

YAMAHA



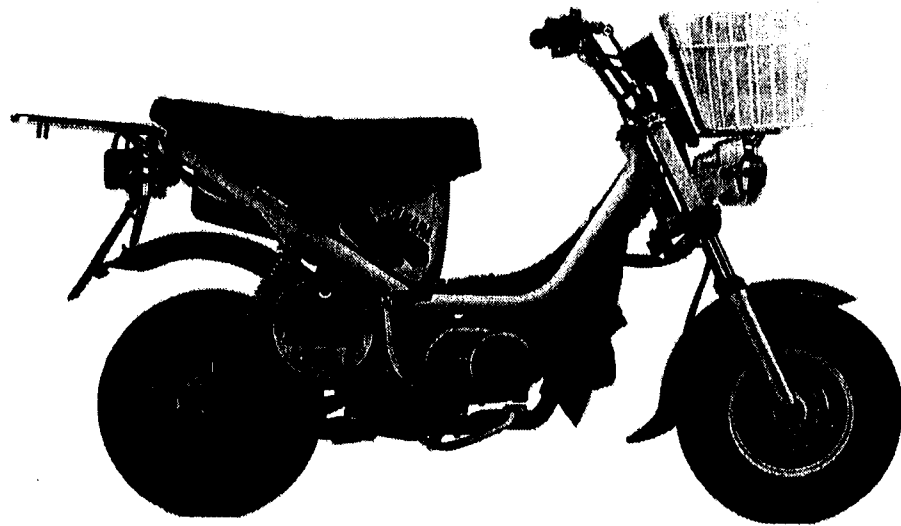
**PARTS
CATALOGUE
CATALOGO
DE REPUESTOS**

LB80 II - A'98 (3VS3) COLOMBIA

LB80 II - A'98 (4RP2) DOMINICA

184RP-200E1

YAMAHA
GENUINE
Parts & Accessories



A3

FOREWORD

This Parts Catalogue is related to the parts for the model(s) in the below frame. When you are ordering replacement parts, please refer to this Parts Catalogue and quote both part numbers and part names correctly.

LB80 II -A'98(4RP2/3VS3)

1. Modifications or additions which have been made after issue of the Parts Catalogue will be announced in the Yamaha Parts News. It is advisable that you make necessary corrections to the Parts Catalogue according to the Yamaha Parts News.

2. Abbreviations

The Following abbreviations are used in this Parts Catalogue.

"UR" Use specified parts number.

"UN" Use as many as needed.

"AP" Alternate Parts

"LM" Local Made (Parts need to be ordered locally)

"F#" Frame No. (Applicable machine No.)

3. Parts, which are to be supplied in an assembly, are listed with a dot(.) in front of the part name as shown below.

EXAMPLE

CARBURETOR ASSY

.JET, PILOT

.NOZZLE, MAIN

4. Number of component for assembly

The numeral appearing to the right of each component part indicates the quantity of parts for each assembly unit.

EXAMPLE

PART NO.	DESCRIPTION	Q'TY	REMARKS
2F5-83310-60	FRONT FLASHER LIGHT ASSY	2	
115-83311-60	.BULB (6V-18W)	1	
1M1-83309-60	.REFLECTOR	1	

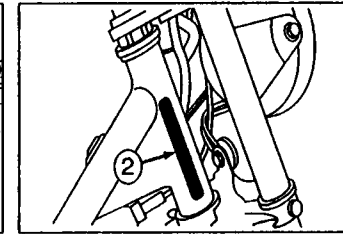
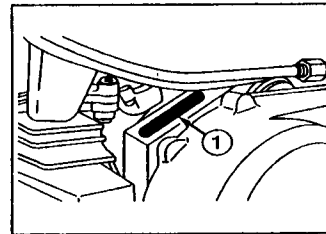
5. Applicable colors of graphics are represented in the "REMARKS" as shown below.

PART NO.	DESCRIPTION	Q'TY	REMARKS
2N4-24110-00-X5	.FUEL TANK COMP.	2	MXR
3J1-24240-10	.GRAPHIC, FUEL TANK	1	for MXR

6. Applicable Serial No.

① Engine Serial No.

② Frame Serial No.



7. Note that the illustrations for reference in finding parts numbers, not to be used for assembling. When assembling, please use the applicable service manual.
8. The asterisk (*) before a reference number indicates modification items after the first edition.

PROLOGO

Este Catálogo de Repuestos corresponde a las piezas para el(los) modelo(s) del recuadro siguiente. Al formular el pedido de repuestos, se ruega citar este Catálogo de Repuestos y especificar correctamente los números de parte y los nombres de parte.

LB80 II -A'98(4RP2/3VS3)

- Las modificaciones y agregados que se hayan realizado después de la edición de este Catálogo de Repuestos, serán anunciados en las Informaciones de Recambios Yamaha.
- Abreviaciones
En este Catálogo de Repuestos se emplean las siguientes abreviaciones.
"UR" Usar el número de partes especificado
"UN" Usar la cantidad necesaria
"AP" Piezas sustitutivas
"LM" Fabricación local (Partes necesarias que se pedirán localmente)
"F#" No. de bastidor aplicable
- Las piezas suministradas como conjunto se describen con un punto (.) que precede al nombre de la pieza como se indica a continuación.

EJEMPLO

CONJUNTO CARBURADOR

.INYECTOR, piloto

.BOQUILLA, principal

- Cantidad de componentes de un conjunto
La numeración que aparece a la derecha de cada descripción, indica la cantidad de piezas por cada unidad de conjunto.

EJEMPLO

PIEZAS NO.	DESCRIPCION	CANT.	OBSERVACION
2F5-83310-60	ENSAMBLAJE DE LA LUZ	2	
115-83311-60	.BOMBILLA (6V-1 8W)	1	
1M1-83309-60	.REFLECTOR	1	

- Los colores de los componentes se indican como sigue en la columna de "OBSERVACIONES".

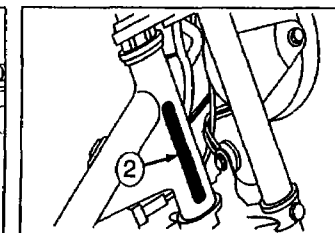
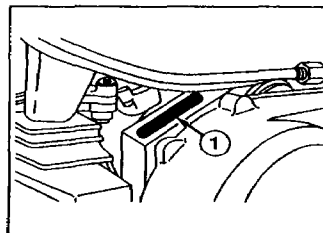
EJEMPLO

PIEZAS NO.	DESCRIPCION	CANT.	OBSERVACION
2N4-24110-00-X5	.COMP. DEL TANQUE	2	MXR
3J1-24240-10	.GRAFICO, DEL TANQUE	1	para MXR

- Números de Serie

① No. de Serie del motor.

② No. de Serie del bastidor

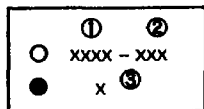


- Debe tenerse en cuenta que las ilustraciones sirven como guía para la búsqueda de las referencias y no deben usarse para el montaje. Durante el montaje, se recomienda usar el manual de Taller correspondiente.
- EL asterisco (*) antes del número de referencia indica los elementos modificados después de la primera edición.

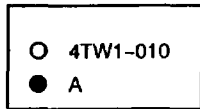
MODEL LABEL

(1) A label called "Model Label" is affixed in the location as indicated in (3) below.
When using this parts catalogue, please be sure to cross-refer the "model code - production code No." in the catalogue to the "model code - production code No." indicated on the Model Label affixed onto the product concerned.

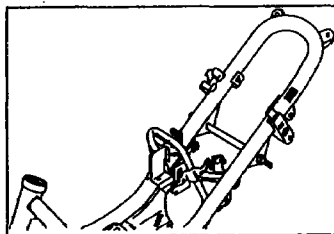
(2) "Model Label" Indication



① Model Type Code
② Production Code No.
③ Colouring Type



(3) Model Label Affixing Location



(4) Model Code - Production Code Number of Model Listed in This Parts Catalog

Model Code	Production Code No.	Country (destination)	Model Code	Production Code No.	Country (destination)
4RP2	010	DOMINICA			
3VS3	010	COLOMBIA			

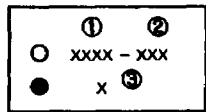
(5) Colouring Information

Model Code	Colouring type code	Colour code	Colour Name	Abbreviation
4RP2	A	0386	LIGHT REDDISH YELLOW SOLID 1	LRYS1
	B	0033	YAMAHA BLACK	YB
3VS3	C	00Y5	SHIROBAI WHITE	PLW

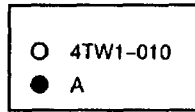
ROTULO DE MODELO

(1) El rótulo llamada "Rótulo de Modelo" está en la ubicación indicada abajo en el (3). Cuando se utilice este catálogo de partes, se ruega cotejar entre el "código de modelo-número de código de producción" del catálogo y el "código de modelo-número de código de producción" indicado en el Rótulo de Modelo fijado en el producto correspondiente.

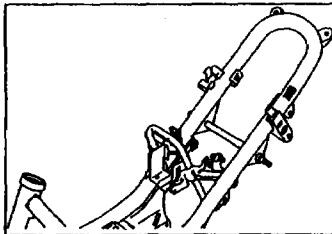
(2) Indicación del "Rótulo de Modelo"



- ① Código de tipo de Modelo
- ② Número de código de Producción
- ③ Tipo de color



(3) Ubicación de fijación del Rótulo de Modelo



(4) Código de Modelo-Número de código de Producción del Modelo Listado en este Catálogo de Partes

Código de Modelo	Número de Código de Producción	Pais(destine)	Código de Modelo	Número de Código de Producción	Pais(destine)
4RP2	010	DOMINICA			
3VS3	010	COLOMBIA			

(5) Información de Color

Código de Modelo	Código de tipo de color	Código de color	Nombre de color	Abreviatura
4RP2	A	0386	LIGHT REDDISH YELLOW SOLID 1	LRYS1
	B	0033	YAMAHA BLACK	YB
3VS3	C	00Y5	SHIROBAI WHITE	PLW

CONTENTS

ENGINE

CYLINDER	B2
CRANKSHAFT. PISTON	B3
OIL PUMP	B4
INTAKE	B5
CARBURETOR.....	B6
EXHAUST	B8
CRANKCASE	B9
CRANKCASE COVER 1	B10
STARTER	B11
CLUTCH	B12
TRANSMISSION	B13
SHIFT CAM. FORK	B15

CHASSIS

FRAME	C2
FENDER	C4
OIL TANK	C5
REAR ARM. SUSPENSION	C6
STEERING	C7
FRONT FORK.....	C8
FUEL TANK.....	C9
SEAT	C10
SEAT. CARRIER.....	C11
FRONT WHEEL	C12
REAR WHEEL	C14
STEERING HANDLE. CABLE	D3
STAND. FOOTREST	D4
LEG SHIELD.....	D6
GENERATOR	D7
FLASHER LIGHT	D8
METER	D9

HEADLIGHT	D10
TAILLIGHT	D11
HANDLE SWITCH. LEVER	D12
ELECTRICAL 1	D13

INDEX

NUMERICAL INDEX	M1
-----------------------	----

CONTENIDO

MOTOR

CILINDRO	B2
CIGUENAL. PISTON	B3
BOMBA DE ACEITE	B4
ADMISION	B5
CARBURADOR	B6
DESCARGA	B8
CARTER	B9
CUBIERTA DE CARTER 1	B10
ARRANQUE	B11
EMBRAGUE	B12
TRANSMISION	B13
LEVA DE CAMBIO. HORQ	B15

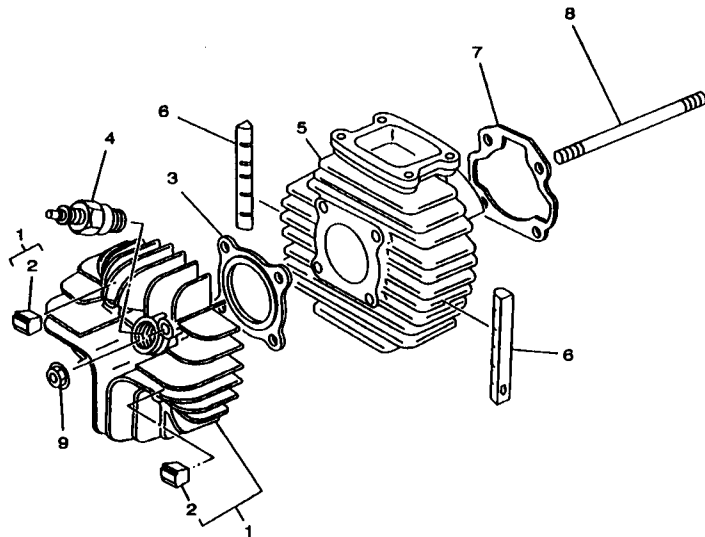
SHASIS

CUADRO	C2
GUARDABARRO	C4
DEPOSITO DE ACEITE	C5
BRAZO TRASERO. SUSPENSION	C6
DIRECCION	C7
HORQUILLA DELANTERA	C8
DEPOSITO DE COMBUSTIBLE	C9
ASIENTO	C10
ASIENTO. PORTAEQUIPAJE	C11
RUEDA DELANTERA	C12
RUEDA TRASERA	C14
MANUBRIO. CABLE	D3
SOPORTE. APOYAPIE	D4
PATA PROTEGIDA	D6
GENERADOR	D7
LUZ DE DESTELLADOR	D8
MEDIDOR	D9

FARO DELANTERO	D10
LUZ DE COLA	D11
INTERRUPTOR DE MANIJA. PALANCA	D12
EQUIPO ELECTRICO 1	D13

INDICE

NUMERICAL INDEX	M1
-----------------------	----

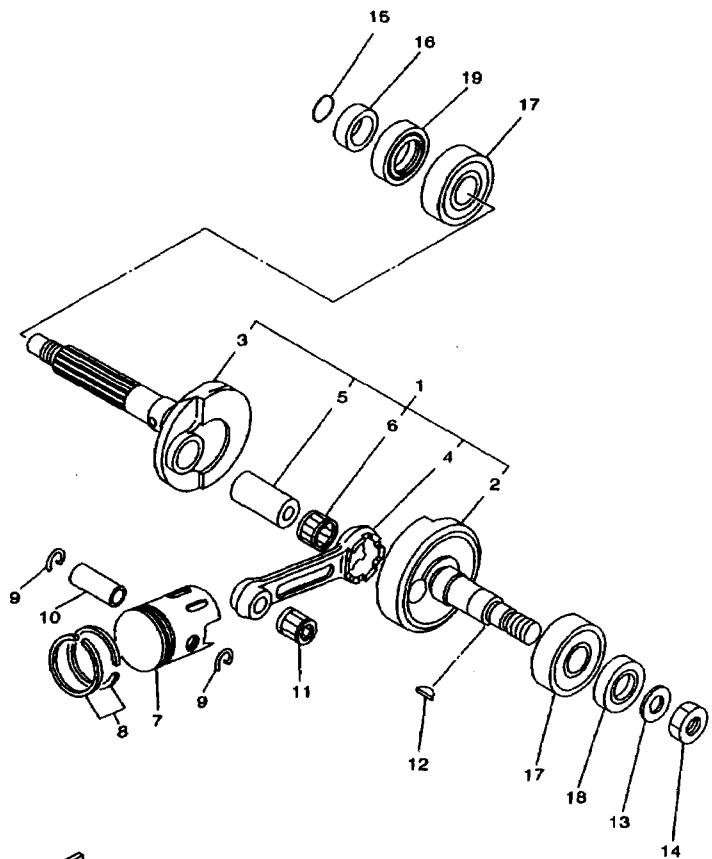



4PR2200-8010

FIG. 1 CYLINDER

CILINDRO

REF. NO.	PART NO. CODIGO NO.	DESCRIPTION DESCRIPTION	4PR2	3VS3	REMARKS OBSERVACION
1	527-Y1111-00	CYLINDER HEAD ASSY CULATA DE CILINDRO COMPLETA	1	1	
2	1T9-11161-00	.ABSORBER 1 .AMORTIGUADOR 1	4	4	
3	1F5-11181-00	GASKET, CYLINDER HEAD 1 JUNTA, DE CULATA 1	1	1	
4	94701-00039	PLUG, SPARK (NGK B6HS) BUJIA (NGK B6HS)	1	1	
5	4F7-11311-00	CYLINDER 1 CILINDRO 1	1	1	
6	1F5-11162-00	ABSORBER 2 AMORTIGUADOR 2	2	2	
7	440-11351-01	GASKET, CYLINDER JUNTA, DE CILINDRO	1	1	
8	80116-06100	BOLT, STUD ESPARRAGO	4	4	
9	95707-06500	NUT, FLANGE TUERCA DE BRIDA	4	4	



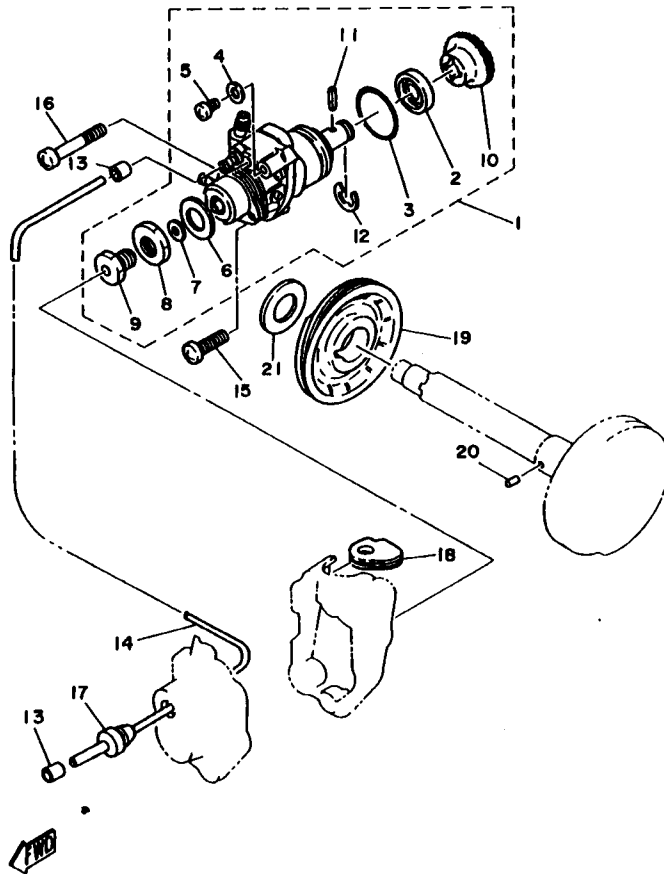
FWD
4XU1450-7020

FIG. 2 CRANKSHAFT. PISTON CIGUENAL. PISTON

REF. NO.	PART NO. CODIGO NO.	DESCRIPTION DESCRIPTION	4RP2	3VS3	REMARKS OBSERVACION
1	530-11400-02	CRANKSHAFT ASSY CIGUENAL COMPLETO	1	1	
2	527-11412-03	.CRANK 1 .MANIVELA 1	1	1	
3	530-11422-01	.CRANK 2 .MANIVELA 2	1	1	
4	517-11651-02	.ROD, CONNECTING .BIELA	1	1	
5	257-11681-00	.PIN, CRANK 1 .PASADOR, MANIVELA 1	1	1	
6	93310-41810	.BEARING .COJINETE	1	1	
7	367-11631-11-98	PISTON (STD) PISTON(STD)	1	1	
	367-11635-11	PISTON (0.25MM O/S)	1	1	
	367-11636-11	PISTON (0.50MM O/S)	1	1	
8	367-11610-00	PISTON RING SET (STD) JUEGO DE AROS (NORMA)	1	1	
	367-11610-10	PISTON RING SET (0.25MM O/S) JUEGO DE AROS (0.25MM O/S)	1	1	
	367-11610-20	PISTON RING SET (0.50MM O/S) JUEGO DE AROS (0.50MM O/S)	1	1	
9	93450-13022	CIRCLIP BOLA	2	2	
10	527-11633-00	PIN, PISTON PASADOR, PISTON	1	1	
11	93310-11268	BEARING COJINETE	1	1	
12	90280-03017	KEY, WOODRUFF CUNA WOODRUFF	1	1	
13	90201-12535	WASHER, PLATE ARANDELA PLANA	1	1	
14	95317-12600	NUT TUERCA	1	1	
15	93210-18023	O-RING ANILLO O	1	1	
16	90387-20345	COLLAR CASQUILLO CON VALONA	1	1	
17	93306-20465	BEARING COJINETE	2	2	
18	93102-20008	OIL SEAL SELLO ACEITE	1	1	
19	93103-28011	OIL SEAL SELLO ACEITE	1	1	

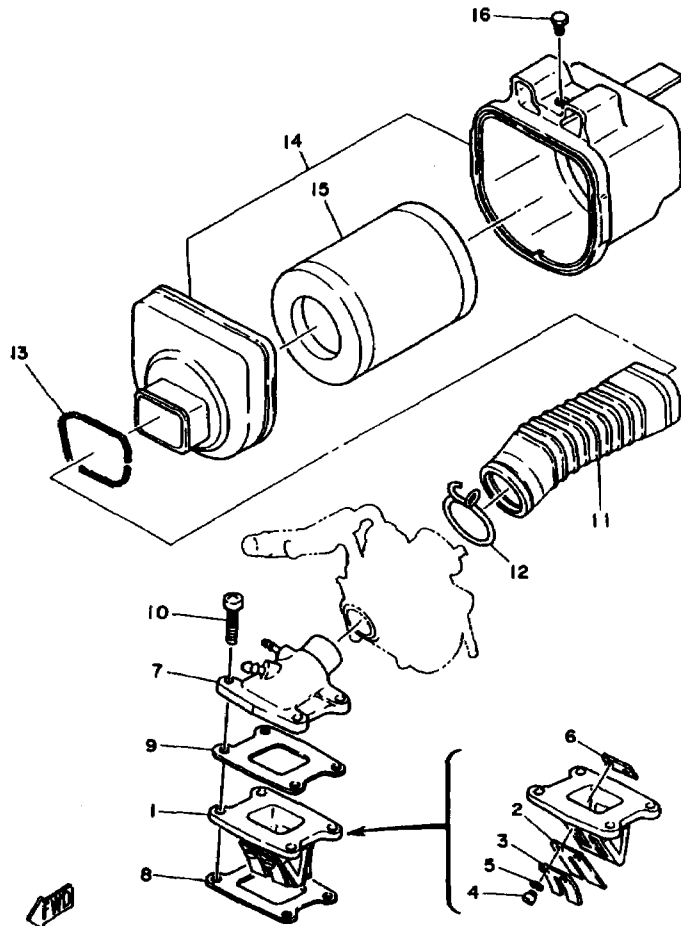
FIG. 3 OIL PUMP

BOMBA DE ACEITE



34H200-3040

REF. NO.	PART NO. CODIGO NO.	DESCRIPTION DESCRIPTION	4RP2	3VSS	REMARKS OBSERVACION
1	527-13101-00	OIL PUMP ASSY BOMBA DE ACEITE COMPLETA	1	1	
2	93104-08021	OIL SEAL SELLO ACEITE	1	1	
3	93210-28240	O-RING ANILLO O	1	1	
4	90430-04004	GASKET JUNTA	1	1	
5	90149-04135	SCREW TORNILLO DE REGLAJE	1	1	
6	296-13147-00	SHIM CUNA	1	1	
7	384-13138-00	PLATE, ADJUSTING PLACA DE AJUSTE	1	1	
8	90170-10105	NUT TUERCA	1	1	
9	90401-10029	BOLT, UNION PERNO DE UNION	1	1	
10	296-13124-00	GEAR, WORM WHEEL (56T) ENGREJE ROSCA SINFIN (56T)	1	1	
11	91609-30014	PIN, SPRING PASADOR DE RESORTE	1	1	
12	93430-07012	CIRCLIP BOLA	1	1	
13	90466-02033	CLIP PRESILLA	2	2	
14	90445-05206	HOSE TUBO	1	1	
15	98507-05020	SCREW, PAN HEAD TORNILLO DE CABEZA CON PLANA	1	1	
16	98507-05035	SCREW, PAN HEAD TORNILLO DE CABEZA CON PLANA	1	1	
17	90480-11057	GROMMET TAPON	1	1	
18	384-13174-00	HOLDER, OIL PIPE SOPORTE, TUBO DE ACEITE	1	1	
19	296-13178-02	GEAR, PUMP DRIVE ENGRANAJE TRACC.DE BOMBA	1	1	
20	93603-08072	PIN, DOWEL PASADOR DE CLAVIJA	1	1	
21	90201-166K3	WASHER, PLATE ARANDELA PLANA	1	1	



3J01649-8040

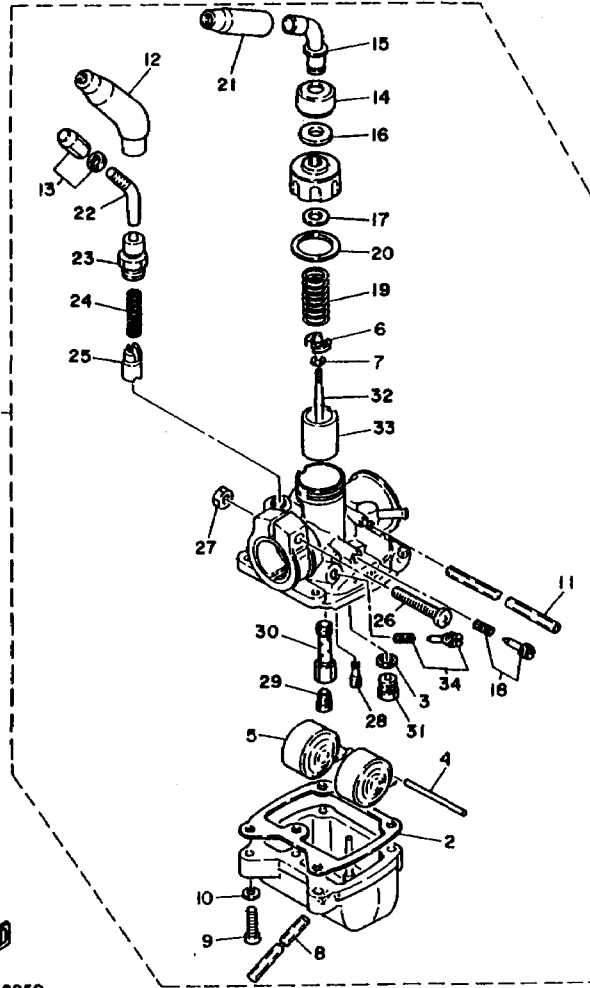
FIG. 4 INTAKE

ADMISION

REF. NO.	PART NO. CODIGO NO.	DESCRIPTION DESCRIPTION	4RP2	3VS3	REMARKS OBSERVACION
1	2T5-13610-00	REED VALVE ASSY VALVULA DE LAMINAS COMPLETA	1	1	
2	2T5-13613-00	REED, VALVE VALVULA DE LAMINAS	2	2	
3	314-13616-01	STOPPER, REED VALVE TOPE DE VALVULA DE LAMINAS	2	2	
4	88507-03010	SCREW, PAN HEAD TORNILLO DE CABEZA CON PLANA	4	4	
5	82907-03100	WASHER ARANDELA	4	4	
6	2T5-13624-00	PLATE, REED VALVE PLACA DE VALVULA DE LENGUETA	2	2	
7	1L4-13565-00	JOINT, CARBURETOR TOBERA, DE ADMISION	1	1	
8	1F5-13621-02	GASKET, VALVE SEAT JUNTA, DE VALV. DE EMPAQUE	1	1	
9	1F5-13622-02	GASKET, VALVE SEAT EMPAQUE DE ASIENTO VALVULA	1	1	
10	88507-06025	SCREW, PAN HEAD TORNILLO DE CABEZA CON PLANA	4	4	
11	1V8-14453-00	JOINT, AIR CLEANER 1 UNION DEL FILTRO DEL AIRE 1	1	1	
12	90467-20023	CLIP PRESILLA	1	1	
13	90506-08075	SPRING, TENSION RESORTE DE TENSION	1	1	
14	1V8-W1441-01	AIR CLEANER CASE COMP. CAJA COMPLETO FILTRO DE AIRE	1	1	
15	1V8-14451-00	ELEMENT, AIR CLEANER ELEMENTO DEL FILTRO DEL AIRE	1	1	
16	97007-06010	BOLT PERNO	1	1	

FIG. 5 CARBURETOR

CARBURADOR

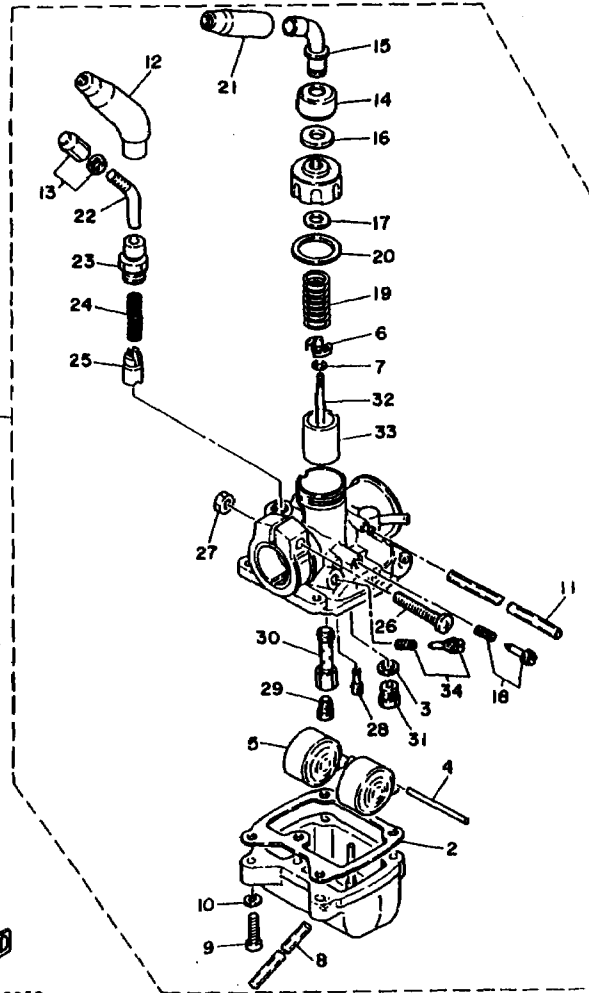


3EX265-8050

REF. NO.	PART NO. CODIGO NO.	DESCRIPTION DESCRIPTION	4PP2	3V/S3	REMARKS OBSERVACION
1	1F5-14101-01	CARBURETOR ASSY 1 CARBURADOR COMPLETO 1	1	1	
2	127-14184-00	GASKET, FLOAT CHAMBER JUNTA, CAMARA DE FLOT	1	1	
3	127-14195-00	WASHER, NEEDLE VALVE ARANDELA DE VALVULA DE AGUJA	1	1	
4	127-14186-00	PIN, FLOAT PASADOR DE LA BOYA	1	1	
5	127-14185-00	FLOAT BOYA	1	1	
8	296-14136-00	SEAT, SPRING ASIENTO DE RESORTE	1	1	
7	127-14137-00	CLIP PRESILLA	1	1	
8	1V3-14196-00	PIPE TUBO DE DRENASE	1	1	
9	98502-04018	SCREW, PAN HEAD TORNILLO DE CABEZA CON PLANA	4	4	
10	92902-04100	WASHER, SPRING ARANDELA	4	4	
11	4F5-14196-00	PIPE TUBO DE DRENASE	1	1	
12	1R0-14169-00	CAP FUNDA	1	1	
13	17L-14106-00	CABLE ADJUST SCREW SET TORNILLO AJUSTADOR DE CABLE	1	1	
14	1M1-14169-00	CAP FUNDA	1	1	
15	1V3-14155-00	GUIDE HOLDER ASSY GUIA DE CABLE	1	1	
16	509-14198-00	GASKET EMPAQUE	1	1	
17	341-14952-00	WASHER ARANDELA	1	1	
18	12G-14103-00	THROTTLE SCREW SET CJTO. TORNILLO DEL RALENTI	1	1	
19	127-14131-00	SPRING, THROTTLE VALVE RESORTE VALVULA DE ACELERACION	1	1	
20	1V3-14126-00	GASKET EMPAQUE	1	1	
21	439-14169-00	CAP FUNDA	1	1	
22	439-14155-00	GUIDE, CABLE GUIA DE CABLE	1	1	
23	439-14174-00	CAP, PLUNGER TAPA DE EMBOLO	1	1	
24	127-14135-00	SPRING, PLUNGER RESORTE EMBOLO	1	1	
25	127-14171-00	PLUNGER, STARTER EMBOLO DE ARRANQUE	1	1	
26	127-14125-01	SCREW TORNILLO	1	1	
27	296-14164-00	NUT, HOLDING TUERCA DE SOSTEN	1	1	

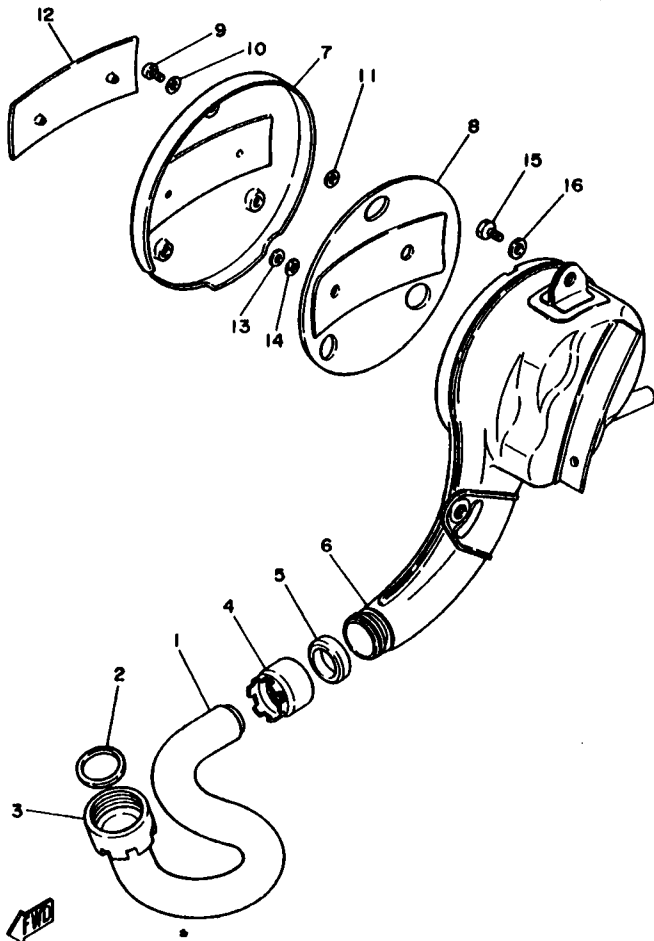
FIG. 5 CARBURETOR

CARBURADOR



3EX265-8050

REF. NO.	PART NO. CODIGO NO.	DESCRIPTION DESCRIPTION	APP2	3VS3	REMARKS OBSERVACION
28	193-14142-15	.JET, PILOT (# 15) .SURTIADOR DE RALENTI (# 15)	1	1	
29	127-14143-19	.JET, MAIN (# 95) .SURTIADOR, PRINCIPAL (# 95)	1	1	STD
	127-14143-18	.JET, MAIN (# 90) .SURTIADOR, PRINCIPAL (# 90)	1	1	UR
	127-14143-20	.JET, MAIN (#100) .SURTIADOR, PRINCIPAL (#100)	1	1	UR
30	127-14141-18	.NOZZLE, MAIN .BOQUILLA, PRINCIPAL	1	1	
31	353-14190-12	.NEEDLE VALVE ASSY .VALVULA DE OBTURACION	1	1	
32	127-14116-09	.NEEDLE .AGUJA DE SURTIADOR	1	1	
33	1F6-14112-25	.VALVE, THROTTLE 1 .VALVULA DE ACELERACION 1	1	1	
34	127-W1412-00	.AIR SCREW SET .JUEGO DE TORNILLO DE AIRE	1	1	

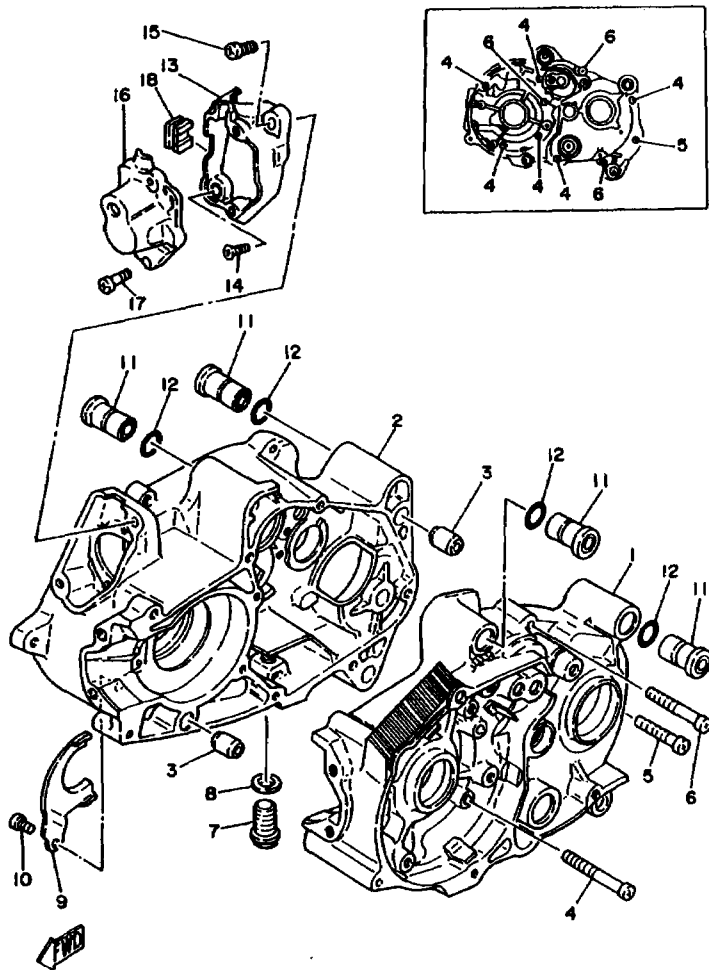


IF 3322-2070

FIG. 6 EXHAUST

DESCARGA

REF. NO.	PART NO. CODIGO NO.	DESCRIPTION DESCRIPTION	4RP2	3V/S3	REMARKS OBSERVACION
1	439-14611-03	PIPE, EXHAUST 1 TUBO DE ESCAPE 1	1	1	
2	3MT-14613-00	GASKET, EXHAUST PIPE JUNTA, TUBO DE ESCAPE	1	1	
3	1L4-14612-00	NUT, RING TUERCA ANILLO	1	1	
4	395-14713-00	NUT, MUFFLER JOINT TUERCA DE UNION SILENCIADOR	1	1	
5	3NA-14714-01	GASKET, MUFFLER EMPAQUE DE SILENCIADOR	1	1	
6	1F5-14710-00	MUFFLER ASSY 1 TUBO DE ESCAPE COMPLETO 1	1	1	
7	439-14718-01	PROTECTOR, MUFFLER 1 PROTECTOR DE SILENCIADOR 1	1	1	
8	550-14757-00	DAMPER, MUFFLER 2 AMORTIGUADOR SILENCIADOR 2	1	1	
9	98904-06010	SCREW, BIND TORNILLO DE LIGAR	3	3	
10	90202-05193	WASHER, PLATE ARANDELA DE PLANA	3	3	
11	90202-05191	WASHER, PLATE ARANDELA DE PLANA	3	3	
12	439-14729-00	EMBLEM, PROTECTOR EMBLEMA DE PROTECTOR	1	1	
13	90202-04003	WASHER, PLATE ARANDELA DE PLANA	2	2	
14	90183-04047	NUT, SPRING TUERCA DE RESORTE	2	2	
15	97007-08016	BOLT PERNO	1	1	
16	92907-08800	WASHER, PLATE ARANDELA	1	1	



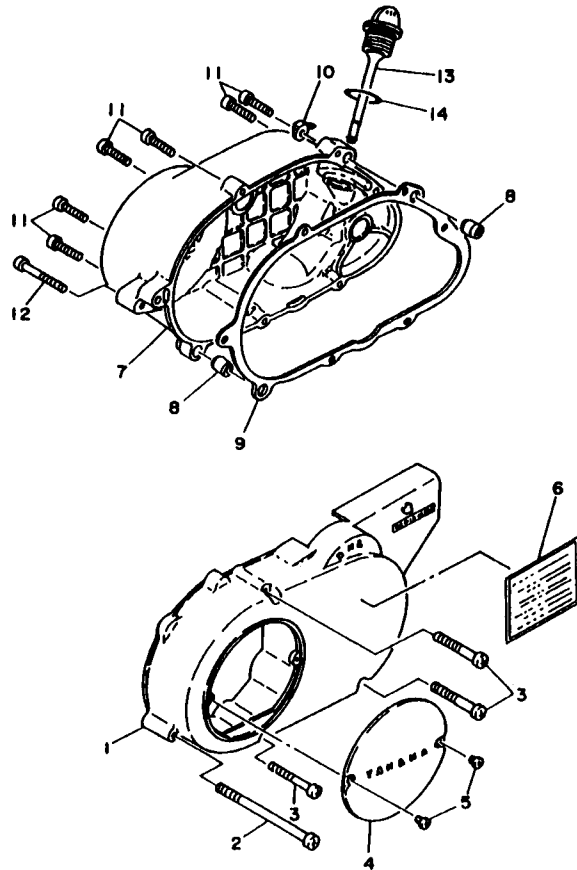
3JG1649-8070

FIG. 7 CRANKCASE CARTER

REF. NO.	PART NO. CODIGO NO.	DESCRIPTION DESCRIPTION	4RP2	3V53	REMARKS OBSERVACION
1	440-15111-03	CRANKCASE 1 CARTER MANIVELA 1	1	1	
2	440-15121-03	CRANKCASE 2 CARTER MANIVELA 2	1	1	
3	99530-12018	PIN, DOWEL PASADOR, DE ESPIGA	2	2	
4	98507-08050	SCREW, PAN HEAD TORNILLO DE CABEZA CON PLANA	6	6	
5	98507-08035	SCREW, PAN HEAD TORNILLO DE CABEZA CON PLANA	1	1	
6	98507-08045	SCREW, PAN HEAD TORNILLO DE CABEZA CON PLANA	3	3	
7	90340-12005	PLUG, STRAIGHT SCREW TORNILLO, DE DRENAJE	1	1	
8	90430-12227	GASKET JUNTA	1	1	
9	298-15128-00	HOLDER SOPORTE	1	1	
10	98507-08010	SCREW, PAN HEAD TORNILLO DE CABEZA CON PLANA	1	1	
11	530-15317-00	SPACER, ENGINE MOUNT SEPARADPR, MONTANTE DE MOTOR	4	4	
12	93210-12327	O-RING ANILLO O	4	4	
13	439-15416-02	COVER, OIL PUMP CUBIERTA DE BOMBA DE ACEITE	1	1	
14	98707-08012	SCREW, FLAT HEAD TORNILLO DE CABEZA PLANA	1	1	
15	98507-08018	SCREW, PAN HEAD TORNILLO DE CABEZA CON PLANA	1	1	
16	439-15426-03	COVER, OIL PUMP 2 CUBIERTA DE BOMBA DE ACEITE 2	1	1	
17	98507-08016	SCREW, PAN HEAD TORNILLO DE CABEZA CON PLANA	2	2	
18	90480-16179	GROMMET TAPON	1	1	

FIG. 8 CRANKCASE COVER 1

CUBIERTA DE CARTER 1

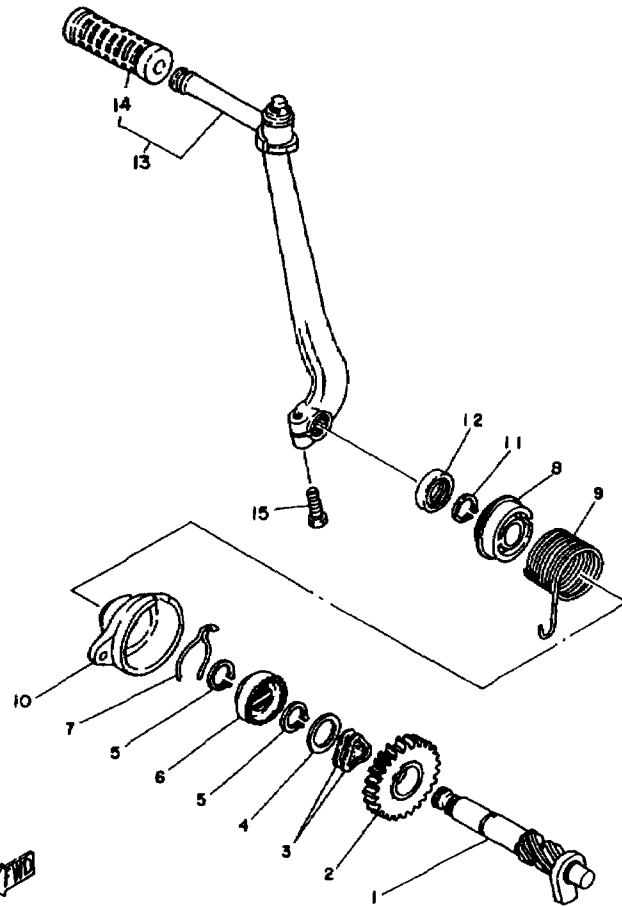


REF. NO.	PART NO. CODIGO NO.	DESCRIPTION DESCRIPTION	4RP2	3V33	REMARKS OBSERVACION
1	4F4-15411-02	COVER, CRANKCASE 1 CUBIERTA DE CARTER 1	1	1	
2	98507-08100	SCREW, PAN HEAD TORNILLO DE CABEZA CON PLANA	1	1	
3	98507-08045	SCREW, PAN HEAD TORNILLO DE CABEZA CON PLANA	3	3	
4	164-15415-00	COVER, GENERATOR CUBIERTA DE GENERADOR	1	1	
5	98507-04008	SCREW, PAN HEAD TORNILLO DE CABEZA CON PLANA	2	2	
6	591-15435-00	EMBLEM EMBLEMA	1	1	
7	384-15421-01	COVER, CRANKCASE 2 TAPA DE CARTER DERECHA	1	1	
8	99530-10014	PIN, DOWEL PASADOR, DE ESPIGA	2	2	
9	296-15451-03	GASKET, CRANKCASE COVER 1 EMPAQ DE CUBIERTA DE CARTER	1	1	
10	439-15378-00	HOLDER SOPORTE	1	1	
11	98507-08025	SCREW, PAN HEAD TORNILLO DE CABEZA CON PLANA	6	6	
12	98507-08040	SCREW, PAN HEAD TORNILLO DE CABEZA CON PLANA	1	1	
13	439-15363-01	PLUG, OIL TAPON DE ACEITE	1	1	
14	93210-19123	O-RING ANILLO O	1	1	

3EX265-8080

FIG. 9 STARTER

ARRANQUE

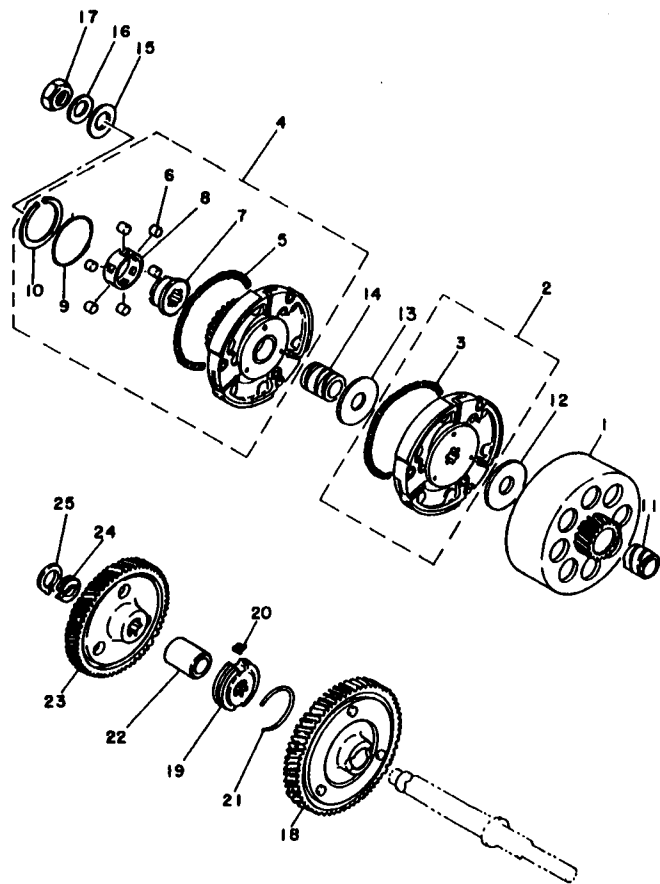


IF3351-0100

REF. NO.	PART NO. CODIGO NO.	DESCRIPTION DESCRIPTION	4RP2	3VSS	REMARKS OBSERVACION
1	296-15660-00	KICK AXLE ASSY EJE DEL PEDAL DE ARRAN.COMPLET	1	1	
2	384-15641-00	GEAR, KICK (27T) ENGRANAJE PEDAL ARRANQUE(22D)	1	1	
3	90206-19027	WASHER, WAVE ARANDELA ONDULADA	2	2	
4	296-15644-00	SHIM CUNA	1	1	
5	99009-19400	CIRCLIP PRESILLA REDONDA	2	2	
6	296-15671-00	WHEEL, RATCHET RUEDA DE TRINQUETE	1	1	
7	90468-26046	CLIP PRESILLA	1	1	
8	1W7-15676-00	COVER, SPRING CUBIERTA DE RESORTE	1	1	
9	90508-26136	SPRING, TORSION RESORTE DE TORSION	1	1	
10	1W7-15684-01	GUIDE, SPRING GUIA DE RESORTE	1	1	
11	98009-15400	CIRCLIP PRESILLA REDONDA	1	1	
12	93109-15001	OIL SEAL SELLO ACEITE	1	1	
13	439-15620-04 3VS-E5620-00	KICK CRANK ASSY MANIVELA DE PEDAL COMPLETA KICK CRANK ASSY MANIVELA DE PEDAL COMPLETA	1	1	
14	156-15618-01 3NX-E5618-00	COVER, KICK LEVER GOMA PROTECTORA, PEDAL COVER, KICK LEVER GOMA PROTECTORA, PEDAL	1	1	
15	97017-06025	BOLT PERNO	1	1	

FIG. 10 CLUTCH

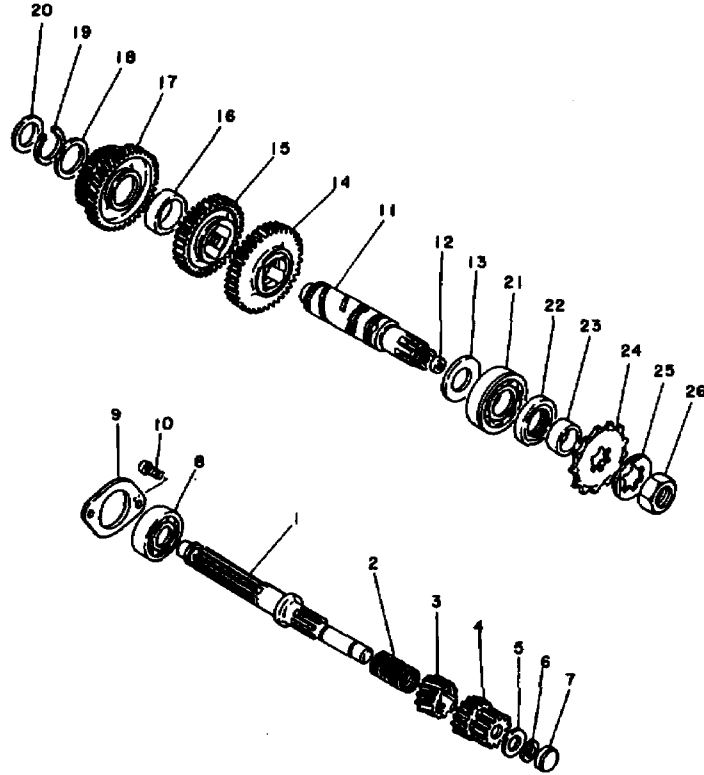
EMBRAGUE



4F4010-0110

REF. NO.	PART NO. CODIGO NO.	DESCRIPTION DESCRIPTION	4RP2	3V3S	REMARKS OBSERVACION
1	384-16510-00	CLUTCH HOUSING COMP. CAJA DE EMBRAGUE COMPLETO	1	1	
2	384-16620-02	CLUTCH CARRIER ASSY PORTADOR DE EMBRAGUE COMPLETO	1	1	
3	90506-12025	.SPRING, TENSION .RESORTE DE TENSION	1	1	
4	439-16630-00	CLUTCH CARRIER ASSY PORTADOR DE EMBRAGUE COMPLETO	1	1	
5	90506-12139	.SPRING, TENSION .RESORTE DE TENSION	1	1	
6	93606-06091	.PIN, DOWEL .PASADOR DE CLAVIJA	6	6	
7	296-16512-00	.BOSS, CLUTCH HOUSING .COPA DE CAJA DE EMBRAGUE	1	1	
8	384-16586-01	.CAGE .MEDITOR	1	1	
9	90508-10225	.SPRING, TORSION .RESORTE DE TORSION	1	1	
10	93450-41030	.CIRCLIP .BOLA	1	1	
11	90580-15119	SPACER SEPARADOR	1	1	
12	90201-16250	WASHER, PLATE ARANDELA PLANA	1	1	
13	90201-16250	WASHER, PLATE ARANDELA PLANA	1	1	
14	90580-15120	SPACER SEPARADOR	1	1	
15	90201-13409	WASHER, PLATE ARANDELA PLANA	1	1	
16	90208-13016	WASHER, CONICAL SPRING ARANDELA DE RESORTE CONICO	1	1	
17	90179-13073	NUT TUERCA	1	1	
18	1F5-16170-00	PRIMARY DRIVEN GEAR COMP. ENGRANAJE TRACCION PRIM.COMPL.	1	1	
19	517-16180-00	ONE WAY BOSS COMP. COPA DE UNA VIA COMPLETA	1	1	
20	384-15635-00	PAWL, KICK SUJETADOR PEDAL DE ARRANQUE	2	2	
21	2T4-15837-01	SPRING, PAWL RESORTE DE SUJETADOR	1	1	
22	1L4-16176-00	COLLAR, DISTANCE COLLAR DE DISTANCIA	1	1	
23	386-16150-01	PRIMARY DRIVEN GEAR COMP. CAMPANA DE EMBRAGUE	1	1	
24	137-15654-00	HOLDER, KICK GEAR SOPORTE DE ENGRANAJE ARRANQUE	2	2	
25	99009-20400	CIRCLIP PRESILLA REDONDA	1	1	

FIG. 11 TRANSMISSION TRANSMISION

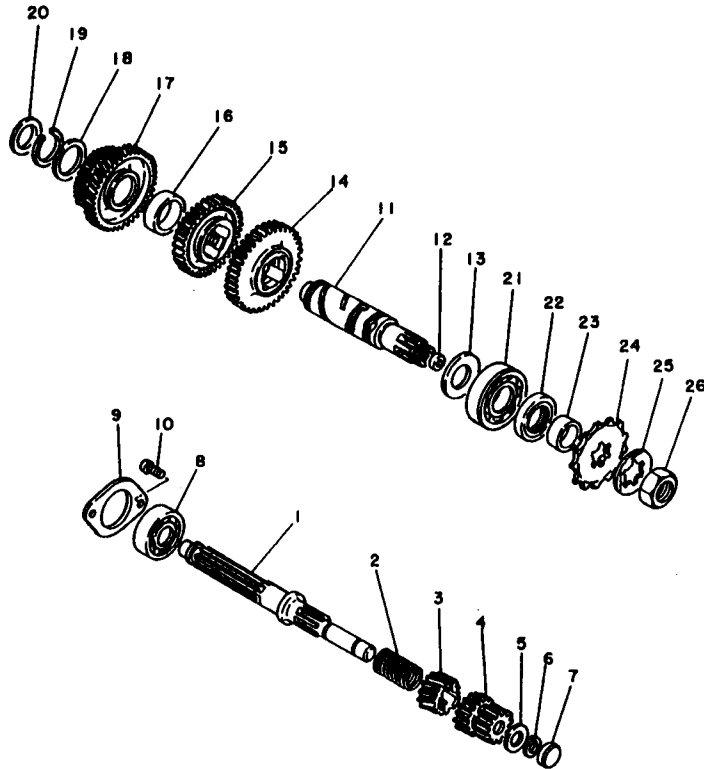



4F4010-0120

REF. NO.	PART NO. CODIGO NO.	DESCRIPTION	APP2	SVS3	REMARKS OBSERVACION
1	1L4-17411-00	AXLE, MAIN EJE PRIMARIO	1	1	
2	90501-12089	SPRING, COMPRESSION RESORTE DE COMPRESION	1	1	
3	384-15631-00	GEAR, KICK PINION (14T) ENGRANAJE DE PINON DE PEDAL	1	1	
4	386-17121-00	GEAR, 2ND PINION (12T/15T) ENGRANAJE DE PINON DE 2DA	1	1	
5	90201-12179	WASHER, PLATE ARANDELA PLANA	1	1	
6	99009-12400	CIRCLIP PRESILLA REDONDA	1	1	
7	90338-18064	PLUG TAPON	1	1	
8	93306-20301	BEARING COJINETE	1	1	
9	288-17471-00	PLATE, COVER PLACA, DE CUBIERTA	1	1	
10	98507-06012	SCREW, PAN HEAD TORNILLO DE CABEZA CON PLANA	2	2	
11	439-17421-00	AXLE, DRIVE EJE SECUNDARIO	1	1	
12	93104-08108	OIL SEAL SELLO ACEITE	1	1	
13	90560-20040	SPACER SEPARADOR	1	1	
14	384-17211-00	GEAR, 1ST WHEEL (39T) ENGRANAJE RUEDA DE 1 RA	1	1	
15	386-17221-00	GEAR, 2ND WHEEL (29T) ENGRANAJE RUEDA DE 2DA	1	1	
16	90387-25180	COLLAR CASQUILLO CON VALONA	1	1	
17	384-15651-00	GEAR, KICK IDLE (39T/22T) PINON LIBRE, PEDAL ARRANQUE	1	1	
18	826-45577-00-01	SHIM (0.1MM) LAINA (0.1MM)	1	1	
	826-45577-00-03	SHIM (0.3MM) LAINA (0.3MM)	1	1	
	826-45577-00-05	SHIM (0.5MM) LAINA (0.5MM)	1	1	
19	93440-25084	CIRCLIP BOLA	1	1	
20	90201-21381	WASHER, PLATE ARANDELA PLANA	1	1	
21	93306-20401	BEARING (B6204) COJINETE (B6204)	1	1	
22	93102-28042	OIL SEAL SELLO ACEITE	1	1	
23	90387-20491	COLLAR CASQUILLO CON VALONA	1	1	
24	93812-15063	SPROCKET, DRIVE 15T(5171746152) RUEDA DENTADA 15T(5171746152)	1	1	
	93812-14035	SPROCKET, DRIVE 14T(5171746142) RUEDA DENTADA 14T(5171746142)	1	1	

FIG. 11 TRANSMISION

TRANSMISION

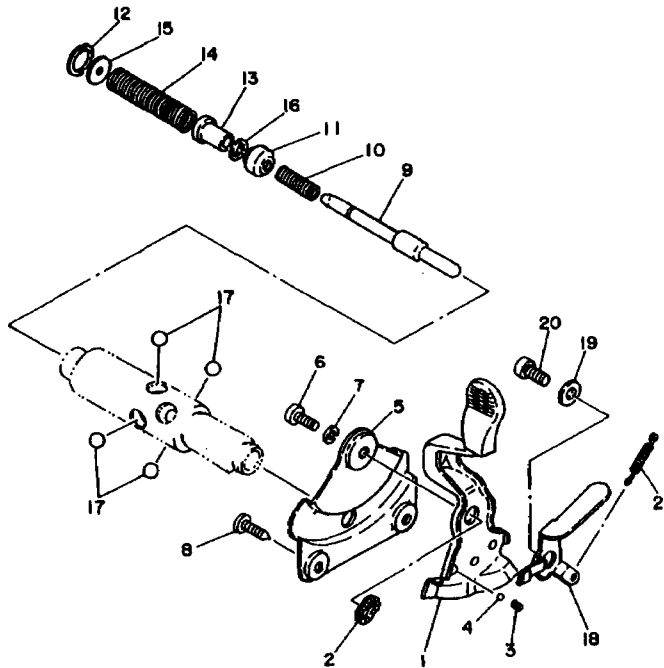


REF. NO.	PART NO. CODIGO NO.	DESCRIPTION DESCRIPTION	4FP2	3VSS	REMARKS OBSERVACION
25	90215-16020	WASHER, LOCK ARANDELA DE CIERRE	1	1	
28	90179-16018	NUT TUERCA	1	1	


4F4010-0120

FIG. 12 SHIFT CAM. FORK

LEVA DE CAMBIO. HORQ



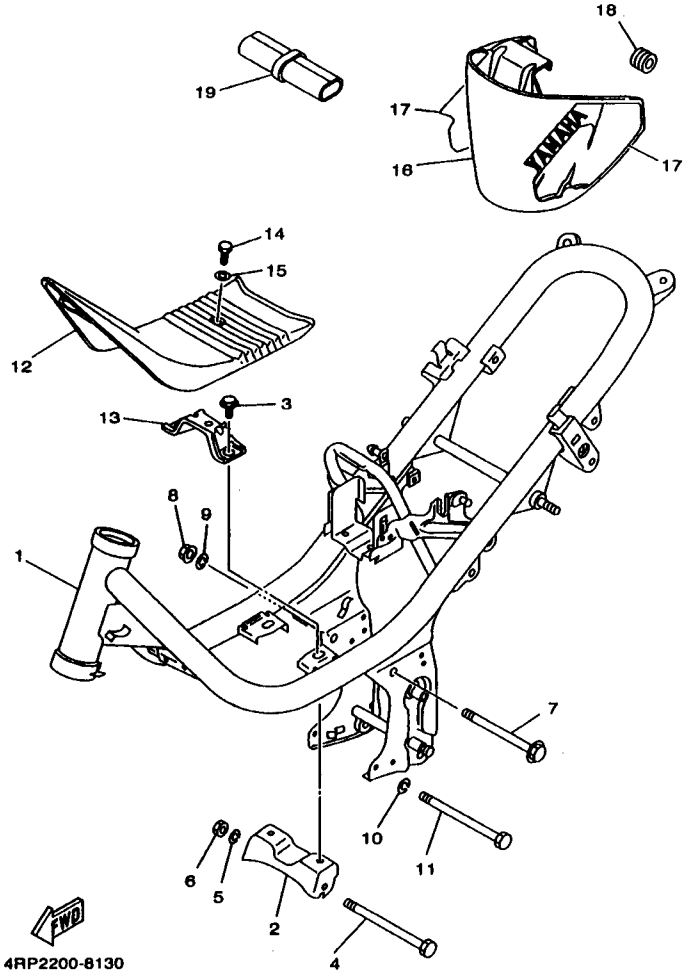
REF. NO.	PART NO. CODIGO NO.	DESCRIPTION DESCRIPTION	4RP2	3V33	REMARKS OBSERVACION
1	439-18451-02	LEVER, SHIFT PALANCA DE CAMBIO	1	1	
2	90206-10036	WASHER, WAVE ARANDELA ONDULADA	1	1	
3	90501-09197	SPRING, COMPRESSION RESORTE DE COMPRESION	1	1	
4	93507-32009	BALL BOLA	1	1	
5	384-18428-00	SEAL, DUST SELLO, PARA POLVO	1	1	
6	98507-05010	SCREW, PAN HEAD TORNILLO DE CABEZA CON PLANA	1	1	
7	92907-05100	WASHER, SPRING ARANDELA	1	1	
8	97707-50512	SCREW, TAPPING TORNILLO ROSCA HEMBRA	2	2	
9	384-18411-03	ROD, SHIFTER VARILLA DE SELECTOR	1	1	
10	90501-08183	SPRING, COMPRESSION RESORTE DE COMPRESION	1	1	
11	234-18412-00	HEAD, SHIFTER CABEZA DE SELECTOR	1	1	
12	99001-04800	CIRCLIP PRESILLA REDONDA	1	1	
13	384-18473-01	RETAINER, SPRING RETEN DE RESORTE	1	1	
14	90501-12198	SPRING, COMPRESSION RESORTE DE COMPRESION	1	1	
15	90209-01134	WASHER ARANDELA DE SEPARACION	1	1	
16	99009-15500	CIRCLIP PRESILLA REDONDA	1	1	
17	93509-32012	BALL BOLA	8	8	
18	439-18148-01	LEVER, STOPPER PALANCA DE TOPE	1	1	
19	90201-06050	WASHER, PLATE ARANDELA PLANA	1	1	
20	98507-05010	SCREW, PAN HEAD TORNILLO DE CABEZA CON PLANA	1	1	
21	90506-07066	SPRING, TENSION RESORTE DE TENSION	1	1	



3VS2200-5120

FIG. 13 FRAME

CUADRO

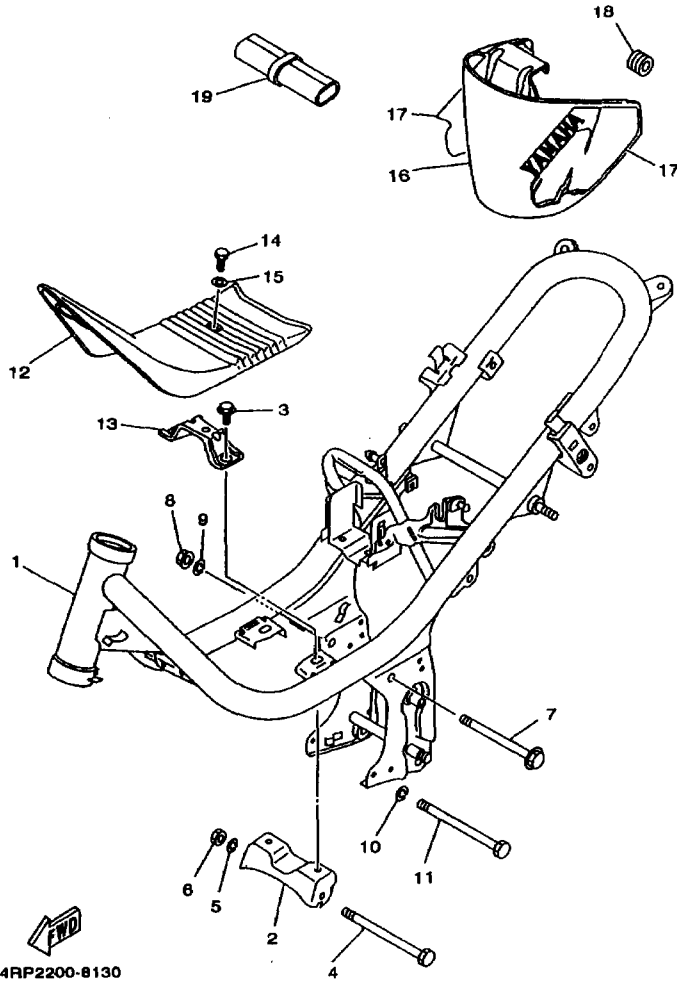


4RP2200-8130

REF. NO.	PART NO. CODIGO NO.	DESCRIPTION DESCRIPTION	4RP2	3VS3	REMARKS OBSERVACION
1	4F4-21110-00-P0	FRAME COMP. ARMAZON COMPLETO	1		LRYS1
	3VS-F1110-00-P0	FRAME COMP. ARMAZON COMPLETO		1	LRYS1
	4F4-21110-00-33	FRAME COMP. ARMAZON COMPLETO	1		YB
	3VS-F1110-00-33	FRAME COMP. ARMAZON COMPLETO		1	YB
	4F4-21110-00-Y5	FRAME COMP. ARMAZON COMPLETO	1		PLW
	3VS-F1110-00-Y5	FRAME COMP. ARMAZON COMPLETO		1	PLW
2	439-21421-00	STAY, REAR UPPER SOPORTE SUPERIOR TRASERO	1	1	
3	95827-08020	BOLT, FLANGE TUERCA DE REBORDE	2	2	
4	90109-08386	BOLT PERNO	1	1	
5	92907-08100	WASHER, SPRING ARANDELA	1	1	
6	90170-08158	NUT TUERCA	1	1	
7	95827-08120	BOLT, FLANGE TUERCA DE REBORDE	1	1	
8	95707-08500	NUT, FLANGE TUERCA DE BRIDA	1	1	
9	92907-08100	WASHER, SPRING ARANDELA	1	1	
10	92907-08100	WASHER, SPRING ARANDELA	1	1	
11	90101-08538	BOLT TORNILLO	1	1	
12	4F4-28385-10	COVER, LOWER CUBIERTA INFERIOR	1	1	
13	439-28321-00	STAY 1 SOPORTE	1		
	3VS-F8321-00	STAY 1 SOPORTE		1	
14	97007-06016	BOLT PERNO	2	2	
15	90201-06050	WASHER, PLATE ARANDELA PLANA	2	2	
16	4F4-24796-00-P0	COVER CUBIERTA	1	1	LRYS1
	4F4-24796-00-33	COVER CUBIERTA	1	1	YB
	4F4-24796-00-Y5	COVER CUBIERTA	1	1	PLW
17	4RP-2173L-30	GRAPHIC SET 1 JUEGO DE CALCOMANIAS	1	1	UR FOR LRSY1 UR PARA LRSY1
	4RP-2173L-40	GRAPHIC SET 1 JUEGO DE CALCOMANIAS	1	1	UR FOR YB UR PARA YB
	4RP-2173L-50	GRAPHIC SET 1 JUEGO DE CALCOMANIAS	1	1	UR FOR PLW UR PARA PLW

FIG. 13 FRAME

CUADRO



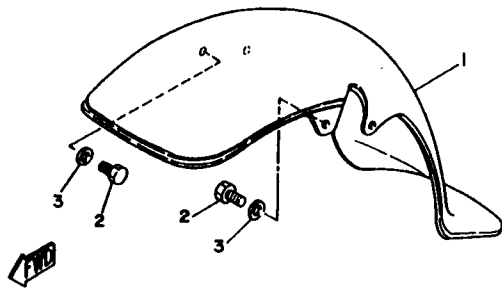
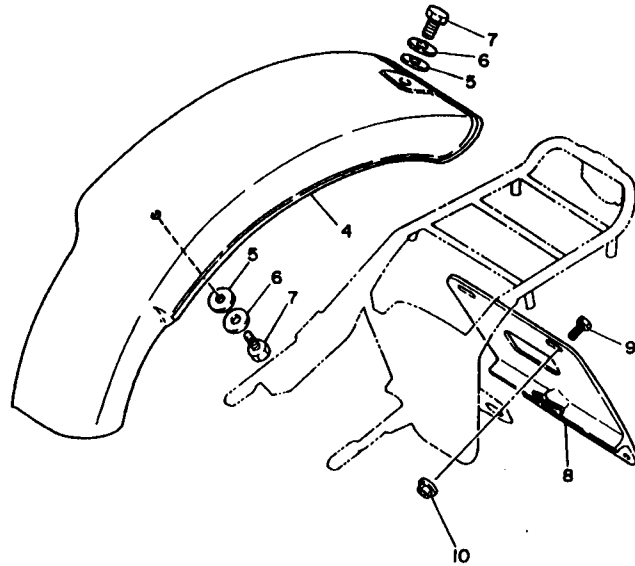
4RP2200-8130

REF. NO.	PART NO. CODIGO NO.	DESCRIPTION DESCRIPTION	4RP2	3VS3	REMARKS OBSERVACION
18	90480-12053	GROMMET TAPON	2	2	
19	1AJ-28100-00	TOOL KIT JUEGO DE HERRAMIENTAS	1		
	3VS-F8100-00	TOOL KIT JUEGO DE HERRAMIENTAS		1	

FIG. 14 FENDER

GUARDABARRO

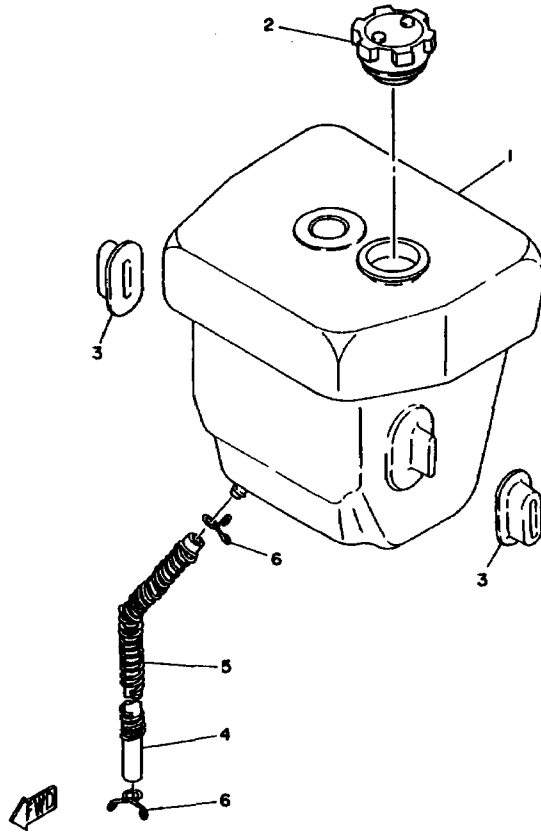
REF. NO.	PART NO. CODIGO NO.	DESCRIPTION DESCRIPTION	4RP2	3VS3	REMARKS OBSERVACION
1	439-21511-10	FENDER, FRONT GUARDABARRO DELANTERO	1	1	
2	97007-08012	BOLT PERNO	4	4	
3	92907-08600	WASHER, PLATE ARANDELA	4	4	
4	439-21611-10	FENDER, REAR GUARDABARRO TRASERO	1	1	
5	90201-08765	WASHER, PLATE ARANDELA PLANA	2	2	
6	90201-08765	WASHER, PLATE ARANDELA PLANA	2	2	
7	97007-08016	BOLT PERNO	2	2	
8	439-28189-00	PLATE, NUMBER SUPPORT PLACA DE LICENCIA TRANSITO	1		
	3VS-F8189-00	PLATE, NUMBER SUPPORT PLACA DE LICENCIA TRANSITO		1	
9	97007-08020	BOLT PERNO	2	2	
10	95707-08500	NUT, FLANGE TUERCA DE BRIDA	2	2	



230262-2150

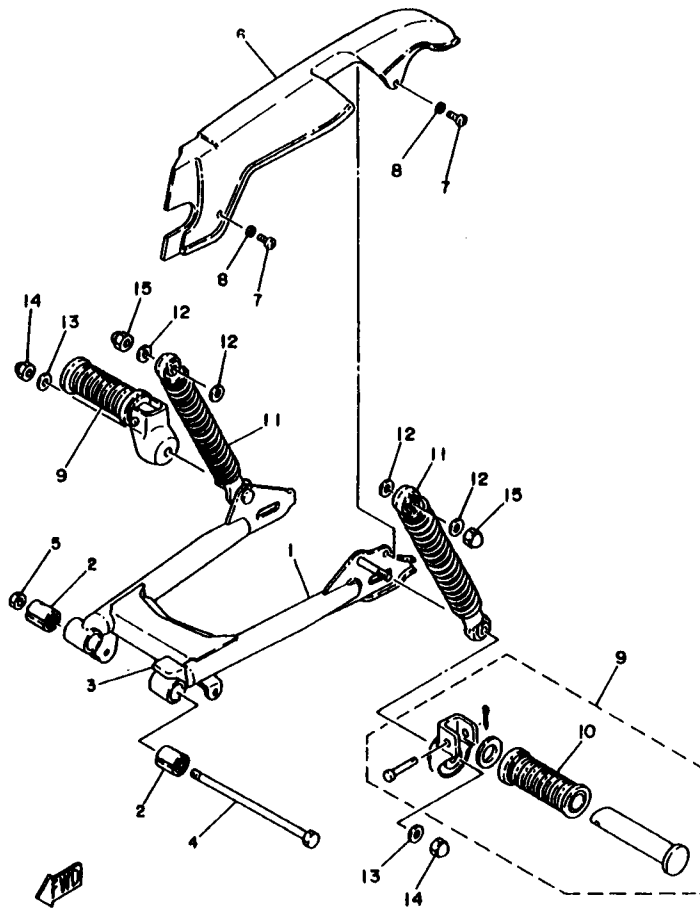
FIG. 15 OIL TANK

DEPOSITO DE ACEITE



3EX265-8150

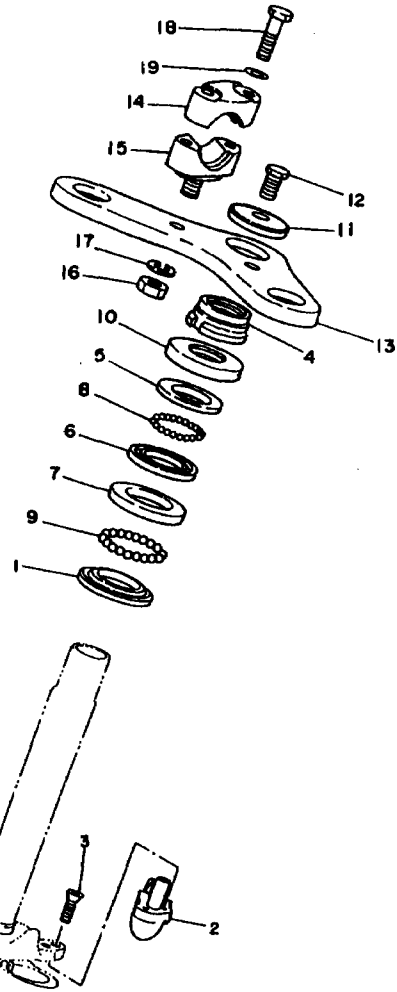
REF. NO.	PART NO. CODIGO NO.	DESCRIPTION DESCRIPTION	4RP2	3VSS	REMARKS OBSERVACION
1	4F4-21751-01	TANK, OIL DEPOSITO DE ACEITE	1		
	3VS-F1751-00	TANK, OIL DEPOSITO DE ACEITE		1	
2	3L5-21770-01	OIL TANK CAP ASSY TAPA DE DEPOSITO DE ACEITE	1	1	
3	439-21778-01	DAMPER, LOCATING 1 AMORTIGUADOR DE MONTAJE	2		
	3VS-F1778-00	DAMPER, LOCATING 1 AMORTIGUADOR DE MONTAJE		2	
4	90445-09300	HOSE TUBO	1	1	
5	90504-08020	SPRING, COMPRESSION RESORTE DE COMPRESION	1	1	
6	90467-08003	CLIP PRESILLA	2	2	



3VS1261-0160

FIG. 16 REAR ARM. SUSPENSION BRAZO TRASERO. SUSPENSION

REF. NO.	PART NO. CODIGO NO.	DESCRIPTION DESCRIPTION	4RP2	3VS3	REMARKS OBSERVACION
1	1L7-22110-00-33	REAR ARM COMP. BRAZO TRASERO COMPLETO	1		YB
	3VS-F2110-00	REAR ARM COMP. BRAZO TRASERO COMPLETO		1	
2	102-22123-00	BUSH 1 BUJE 1	2	2	
3	395-22151-00	SEAL, GUARD SELLO DE GUARDA	1	1	
4	353-22141-02	SHAFT, PIVOT EJE DEL BARCULANTE	1	1	
5	95607-10100	NUT, U TUERCA AUTOBLOCANTE	1	1	
6	1L4-22311-00	CASE, CHAIN CABRECADENA	1	1	
7	98507-05010	SCREW, PAN HEAD TORNILLO DE CABEZA CON PLANA	2	2	
8	90201-05033	WASHER, PLATE ARANDELA PLANA	2	2	
9	1L7-27430-00	REAR FOOTREST ASSY 1 APOYAPIE POSTERIOR COMPLETO 1	2		
	3VS-F7430-00	REAR FOOTREST ASSY 1 APOYAPIE POSTERIOR COMPLETO 1		2	
10	120-27433-00	.COVER, REAR FOOTREST .CUBIERTA APOYAPIE TRASERO	1		
	59L-F7433-00	.COVER, REAR FOOTREST .CUBIERTA APOYAPIE TRASERO		1	
11	561-22210-22	SHOCK ABSORBER ASSY, REAR AMORTIGUADOR TRASERO COMPLETO	2	2	
12	90201-12190	WASHER, PLATE ARANDELA PLANA	4	4	
13	90201-12190	WASHER, PLATE ARANDELA PLANA	2	2	
14	95304-12800	NUT, CROWN TUERCA	2	2	
15	95304-12800	NUT, CROWN TUERCA	2	2	

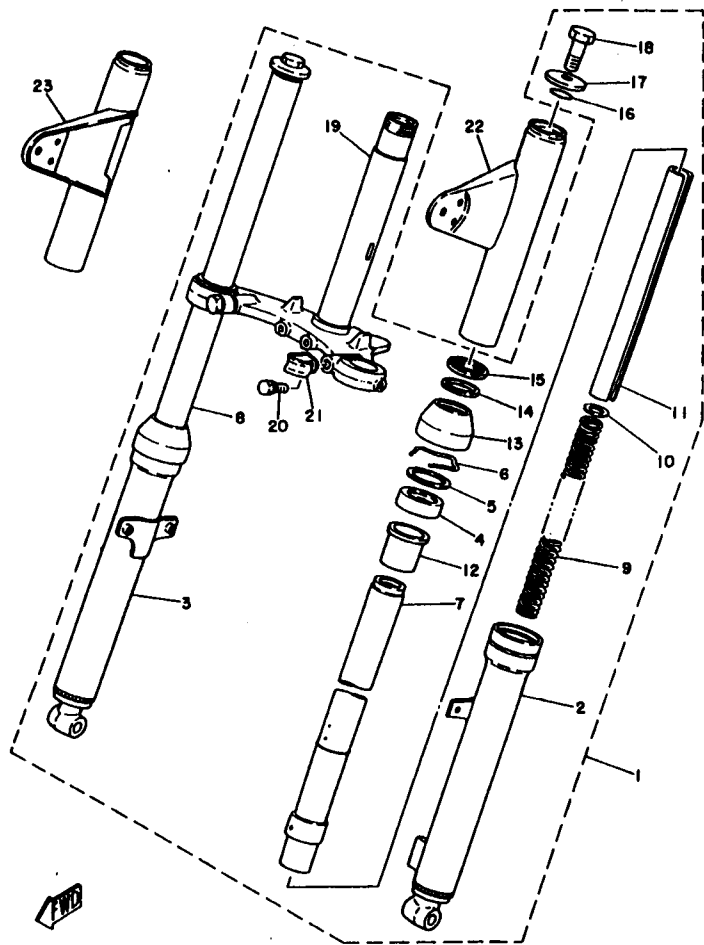


3V82200-5170

FIG. 17 STEERING

DIRECCION

REF. NO.	PART NO. CODIGO NO.	DESCRIPTION DESCRIPTION	4RP2	3V53	REMARKS OBSERVACION
1	156-23411-00	RACE, BALL 1 PISTA DE BOLAS 1	1	1	
2	4F4-23408-01	STEERING LOCK ASSY CERRADURA DE DIRECCION COMPL.	1	1	
3	90151-06018	SCREW, COUNTERSUNK TORNILLO EMBUTIDO	2	2	
4	90179-25051	NUT TUERCA	1	1	
5	22F-23411-01	RACE, BALL 1 PISTA DE BOLAS 1	1	1	
6	22F-23412-01	RACE, BALL 2 PISTA DE BOLAS 2	1	1	
7	156-23412-00	RACE, BALL 2 PISTA DE BOLAS 2	1	1	
8	93503-16010	BALL BOLA	22	22	
9	93501-04011	BALL BOLA	19	19	
10	122-23416-00	COVER, BALL RACE 2 CUBIERTA DE BASE DE BOLA 2	1	1	
11	90209-10160	WASHER ARANDELA DE SEPARACION	1	1	
12	90105-10006	BOLT, WASHER BASED TORNILLO CON ARANDELA	1	1	
13	439-23435-02-35	CROWN, HANDLE PLATINA SUPERIOR	1	1	
14	122-23441-01	HOLDER, HANDLE UPPER SOPORTE DE MANUBRIO	2	2	
15	122-23442-03	HOLDER, HANDLE LOWER SOPORTE DE MANUBRIO INFERIOR	2	2	
16	95307-10600	NUT TUERCA	2	2	
17	92907-10100	WASHER, SPRING ARANDELA	2	2	
18	97017-06035	BOLT PERNO	4	4	
19	92907-06600	WASHER, PLATE ARANDELA	4	4	

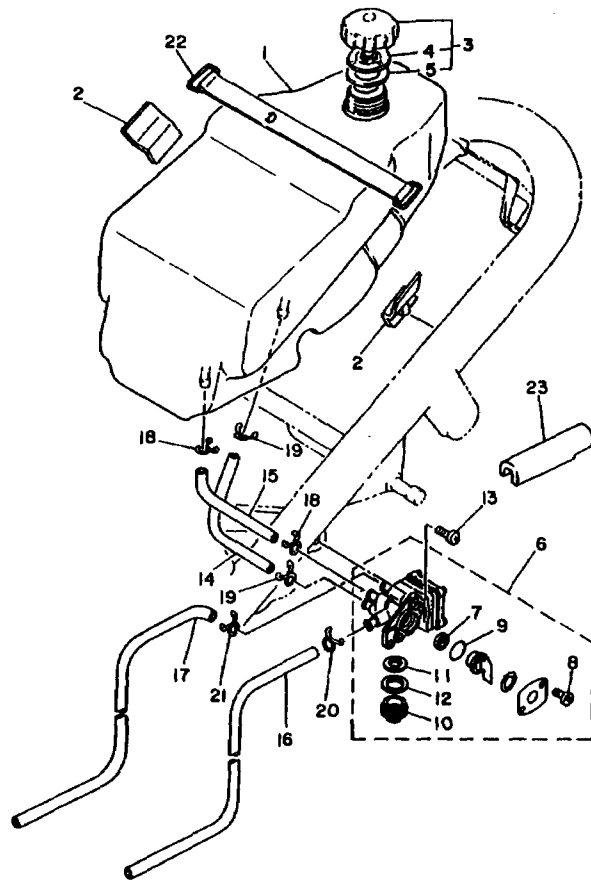


3J01649-8190

FIG. 18 FRONT FORK

HORQUILLA DELANTERA

REF. NO.	PART NO. CODIGO NO.	DESCRIPTION DESCRIPTION	4RP2	3VS3	REMARKS OBSERVACION
1	4F4-23101-00	FRONT FORK ASSY HORQUILLA DELANTERA COMPLETA	1	1	
2	4F4-23126-00-35	.TUBE, OUTER (LEFT) .TUBO EXTERIOR 1	1	1	SL
3	4F4-23136-00-35	.TUBE, OUTER (RIGHT) .TUBO EXTERIOR (DER.)	1	1	SL
4	367-23145-80	.OIL SEAL .RETEN DE ACEITE	2	2	
5	367-23146-80	.WASHER, OIL SEAL .ARANDELA DE SELLO DE ACEITE	2	2	
6	1T8-23156-00	.CLIP, OIL SEAL .PRESILLA DEL RETEN DE ACEITE	2	2	
7	4F4-23124-00	.TUBE, INNER 1 .TUBO INTERNO 1	1	1	
8	4F4-23134-00	.TUBE, INNER 2 .TUBO INTERIOR 2	1	1	
9	2T5-23141-00	.SPRING, FRONT FORK .RESORTE HORQUILLA DELANT.	2	2	
10	290-23149-00	.WASHER, SPRING UPPER .ARANDELA DE RESORTE SUPERIOR	2	2	
11	2T5-23166-00	.SPACER, OIL LOCK .SEPARADOR CIERRE DE ACEITE	2	2	
12	367-23125-80	.METAL, SLIDE 1 .METAL CORREDIZO 1	2	2	
13	367-23144-80	.SEAL, DUST .GUARDAPOLVO	2	2	
14	122-23163-00	.GASKET .EMPAQUE	2	2	
15	354-23115-90	.GUIDE, COVER UPPER .GUIA DE CUBIERTA SUPERIOR	2	2	
16	307-23114-00	.GASKET .EMPAQUE	2	2	
17	122-23112-00	.WASHER, CAP .ARANDELA DE TAPA	2	2	
18	395-23111-00	.BOLT, CAP .TAPON	2	2	
19	2T5-23340-00-33	.UNDER BRACKET COMP. .PLATINA INFERIOR COMPLETA	1	1	YB
20	1M3-23346-00	.BOLT 1 .PERNO 1	2	2	
21	260-23318-40	.HOLDER, CABLE 1 .SOSTEN DE CABLE 1	1	1	
22	4F4-23121-00-P0	.COVER, UPPER 1 .CUBIERTA SUPERIOR 1	1	1	LRY51
	4F4-23121-00-33	.COVER, UPPER 1 .CUBIERTA SUPERIOR 1	1	1	YB
	4F4-23121-00-Y5	.COVER, UPPER 1 .CUBIERTA SUPERIOR 1	1	1	PLW
23	4F4-23131-00-P0	.COVER, UPPER 2 .CUBIERTA SUPERIOR 2	1	1	LRY51
	4F4-23131-00-33	.COVER, UPPER 2 .CUBIERTA SUPERIOR 2	1	1	YB
	4F4-23131-00-Y5	.COVER, UPPER 2 .CUBIERTA SUPERIOR 2	1	1	PLW

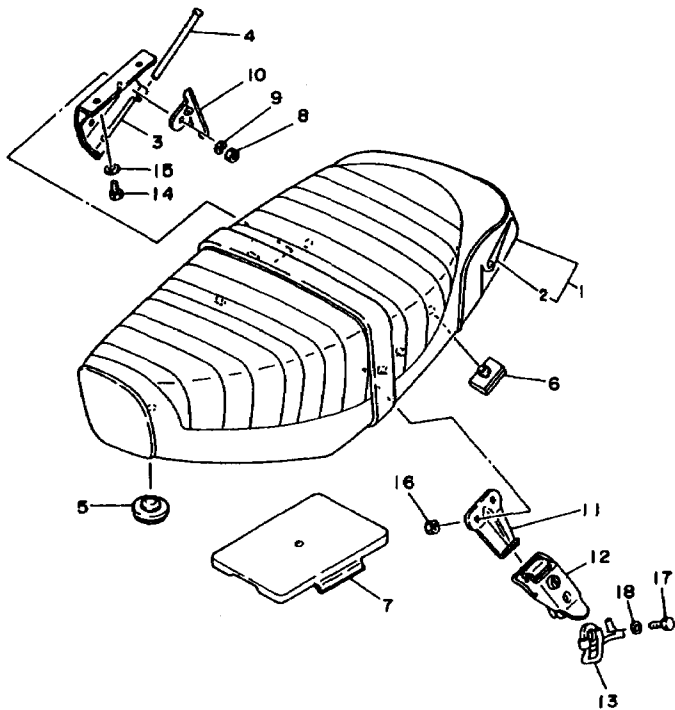


3V32200-5190

FIG. 19 FUEL TANK

DEPOSITO DE COMBUSTIBLE

REF. NO.	PART NO. CODIGO NO.	DESCRIPTION DESCRIPTION	4RP2	3VS3		REMARKS OBSERVACION
1	1L4-24111-00	TANK, FUEL DEPOSITO DE COMBUSTIBLE	1	1		
2	439-24182-00	DAMPER, LOCATING 2 AMORTIGUADOR DE MONTAJE 2	2			
	3VS-F4182-00	DAMPER, LOCATING 2 AMORTIGUADOR DE MONTAJE 2		2		
3	1L4-24610-00	CAP ASSY TAPA COMPLETA	1	1		
4	1L4-24615-00	.GASKET, PLATE 1 .EMPAQUE DE PLACA 1	1	1		
5	1L4-24616-00	.GASKET, PLATE 2 .EMPAQUE DE PLACA 2	1	1		
6	439-24500-02	FUEL COCK ASSY 1 GRIFO DE COMBUSTIBLE 1	1	1		
7	3AJ-24523-00	.VALVE PACKING .VALVULA	1	1		
8	97801-03008	.SCREW, PAN HEAD .TORNILLO	2	2		
9	3AJ-24534-00	.SEAL, COCK .SELLO DE GRIFO	1	1		
10	4X8-24521-00	.CUP, FILTER .COPA DE FILTRO	1	1		
11	4X8-24515-01	.NET, FILTER 2 .RED DE FILTRO 2	1	1		
12	4X8-24565-00	.GASKET .EMPAQUE	1	1		
13	90150-06032	SCREW, ROUND HEAD TORNILLO CABEZA REDONDA	2	2		
14	439-24311-00	PIPE, FUEL 1 TUBO DE COMBUSTIBLE 1	1	1		
15	90445-09082	HOSE TUBO	1	1		
16	90445-09304	HOSE TUBO	1	1		
17	439-24317-00	PIPE 7 TUBO 7	1	1		
18	90467-08003	CLIP PRESILLA	2	2		
19	90467-08003	CLIP PRESILLA	2	2		
20	90467-08003	CLIP PRESILLA	1	1		
21	90467-08003	CLIP PRESILLA	1	1		
22	561-24173-00	BAND, TANK FITTING 1 BANDA ACCESORIA DE DEPOSITO 1	1	1		
23	4F4-24181-00	DAMPER, LOCATING 1 AMORTIGUADOR DE MONTAJE	1			
	3VS-F4181-00	DAMPER, LOCATING 1 AMORTIGUADOR DE MONTAJE		1		



4XU1450-7200

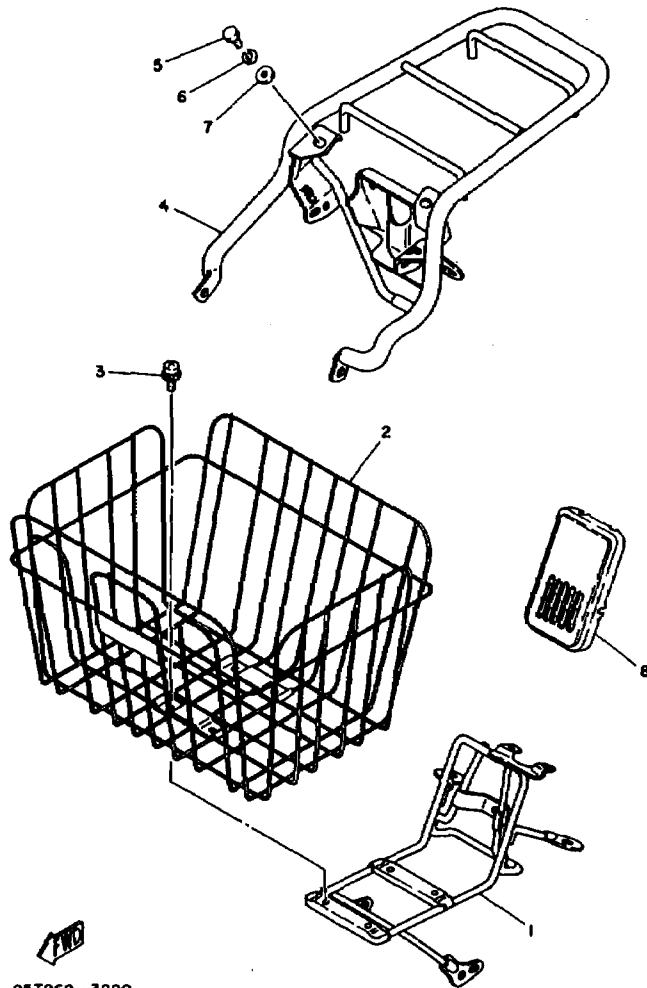
FIG. 20 SEAT

ASIENTO

REF. NO.	PART NO. CODIGO NO.	DESCRIPTION DESCRIPTION	4RP2	3VS2	REMARKS OBSERVACION
1	582-W2472-02	DOUBLE SEAT ASSY ASIENTO DOBLE COMPLETO	1		
	3VS-F4730-00	DOUBLE SEAT ASSY SILLIN DOBLE COMPLETO		1	
2	582-24731-02	.COVER, SEAT .FUNDA DE SILLIN	1		
	3VS-F470F-00	.COVER, SEAT .FUNDA DE SILLIN		1	
3	581-24728-00	HINGE, SEAT HINGE SEAT	1	1	
4	1K8-24774-00	PIN PASADOR	1	1	
5	174-24741-00	PAD, SEAT COJIN DE ASIENTO	1	1	
6	214-24724-00	DAMPER, SEAT AMORTIGUADOR DE ASIENTO	2	2	
7	395-28185-00	LID TAPA	1		
	3VS-F8185-00	LID TAPA		1	
8	95307-06600	NUT TUERCA	2	2	
9	92907-08100	WASHER, SPRING ARANDELA	2	2	
10	561-24768-02	STOPPER TOPE	1	1	
11	581-24728-01	BRACKET, SEAT SOPORTE DE ASIENTO	1	1	
12	4F4-24705-00	SEAT LOCK ASSY CIERRE DE SILLIN COMPLETO	1	1	
13	341-24818-02	HOOK, HELMET GANCHO DE CASCO	1	1	
14	97007-06012	BOLT PERNO	2	2	
15	92907-06600	WASHER, PLATE ARANDELA	2	2	
16	95307-06600	NUT TUERCA	2	2	
17	97007-06025	BOLT PERNO	1	1	
18	92907-06600	WASHER, PLATE ARANDELA	1	1	

FIG. 21 SEAT CARRIER

ASIENTO. PORTAEQUIPAJE

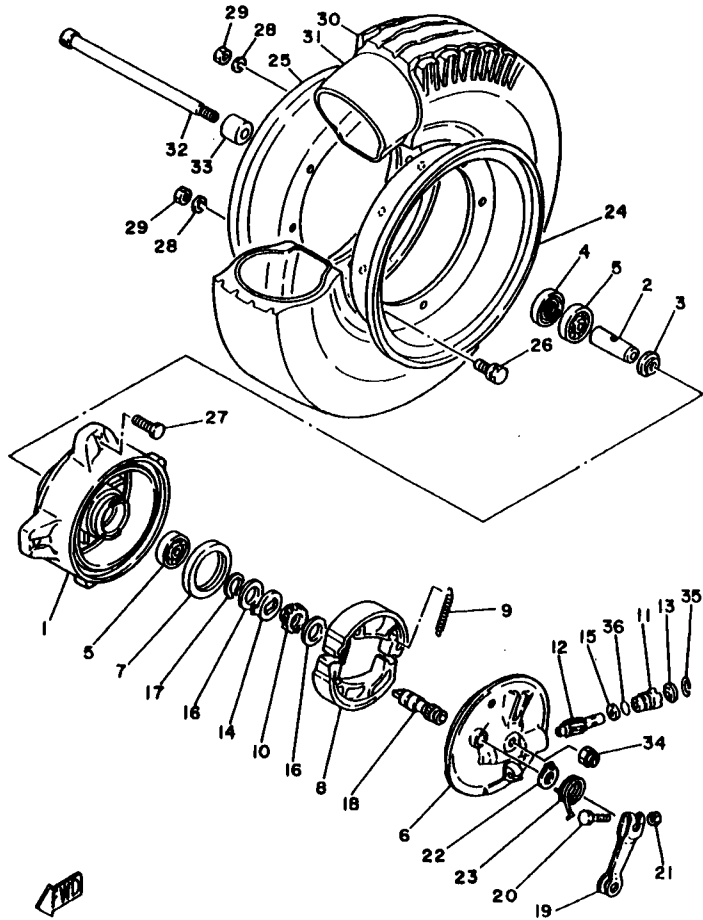


25T262 - 3220

REF. NO.	PART NO. CODIGO NO.	DESCRIPTION DESCRIPTION	APP2	3VS3	REMARKS OBSERVACION
1	4F4-24880-01	FRONT CARRIER ASSY PORTADOR DELANTERO COMPLETO	1		
	3VS-F4880-00	FRONT CARRIER ASSY PORTADOR DELANTERO COMPLETO		1	
2	4F4-24865-00	BASKET, FRONT TAZA DELANTERA	1		
	3VS-F4865-00	BASKET, FRONT TAZA DELANTERA		1	
3	90159-05018	SCREW, WITH WASHER TORNILLO CON VALONA	4	4	
4	4F4-24810-00	CARRIER ASSY PORTADOR COMPLETO	1		
	3VS-F4810-00	CARRIER ASSY PORTADOR COMPLETO		1	
5	97007-08016	BOLT PERNO	4	4	
6	92907-08100	WASHER, SPRING ARANDELA	4	4	
7	92807-08600	WASHER, PLATE ARANDELA	4	4	
8	3L6-23391-10	PANEL, FRONT PANEL DELANTERO	1	1	

FIG. 22 FRONT WHEEL

RUEDA DELANTERA

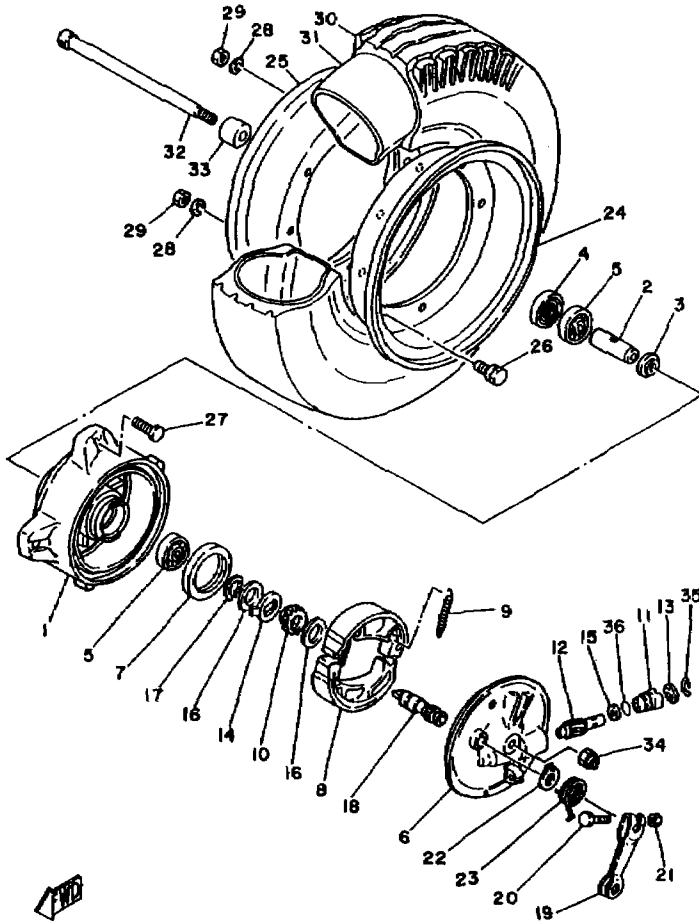


3VS2200-5220

REF. NO.	PART NO. CODIGO NO.	DESCRIPTION DESCRIPTION	4PP2	3VS3	REMARKS OBSERVACION
1	439-25111-01-35	HUB, FRONT MASA DELANTERA	1	1	
2	90560-10104	SPACER SEPARADOR	1	1	
3	195-25115-00	FLANGE, SPACER 1 BRIDA DE ESPACIADOR 1	1	1	
4	93106-20001	OIL SEAL SELLO ACEITE	1	1	
5	93308-30003	BEARING (B6300Z) COJINETE (B6300Z)	2	2	
6	3T5-25121-01-35	PLATE, BRAKE SHOE PLACA DE ZAPATA DE FRENO	1	1	
7	93105-47007	OIL SEAL SELLO ACEITE	1	1	
8	3AC-W2536-00	BRAKE SHOE SET JUEGO DE ZAPATA DE FRENO	1	1	
9	90508-15260	SPRING, TENSION RESORTE DE TENSION	2	2	
10	439-25135-00	GEAR, DRIVE ENGRANAJE DE TRACCION	1	1	
11	109-25138-00	BUSH BUJE	1	1	
12	439-25138-00	GEAR, METER ENGRANAJE DE MEDIDOR	1	1	
13	93104-07003	OIL SEAL SELLO ACEITE	1	1	
14	183-25149-00	CLUTCH, METER EMBRAGUE DEL CUENTAKMS	1	1	
15	90201-07076	WASHER, PLATE ARANDELA PLANA	1	1	
16	90201-20269	WASHER, PLATE ARANDELA PLANA	2	2	
17	99009-20400	CIRCLIP PRESILLA REDONDA	1	1	
18	538-25351-01	CAMSHAFT ARBOL DE LEVAS	1	1	
19	3E1-25155-00	LEVER, CAMSHAFT 1 PALANCA DE ARBOL DE LEVAS	1	1	
20	90101-06278	BOLT TORNILLO	1	1	
21	95307-06600	NUT TUERCA	1	1	
22	3E1-2513A-00	PLATE, INDICATOR PLACA DE INDICADOR	1	1	
23	90508-26393	SPRING, TORSION RESORTE DE TORSION	1	1	
24	1L4-25337-00	PANEL, WHEEL 1 PANEL DE RUEDA 1	1	1	
25	1L4-25347-00	PANEL, WHEEL 2 PANEL DE RUEDA 2	1	1	
26	90119-08023	BOLT, WITH WASHER TORNILLO CON ARANDELA	4	4	
27	90101-08249	BOLT TORNILLO	4	4	

FIG. 22 FRONT WHEEL

RUEDA DELANTERA

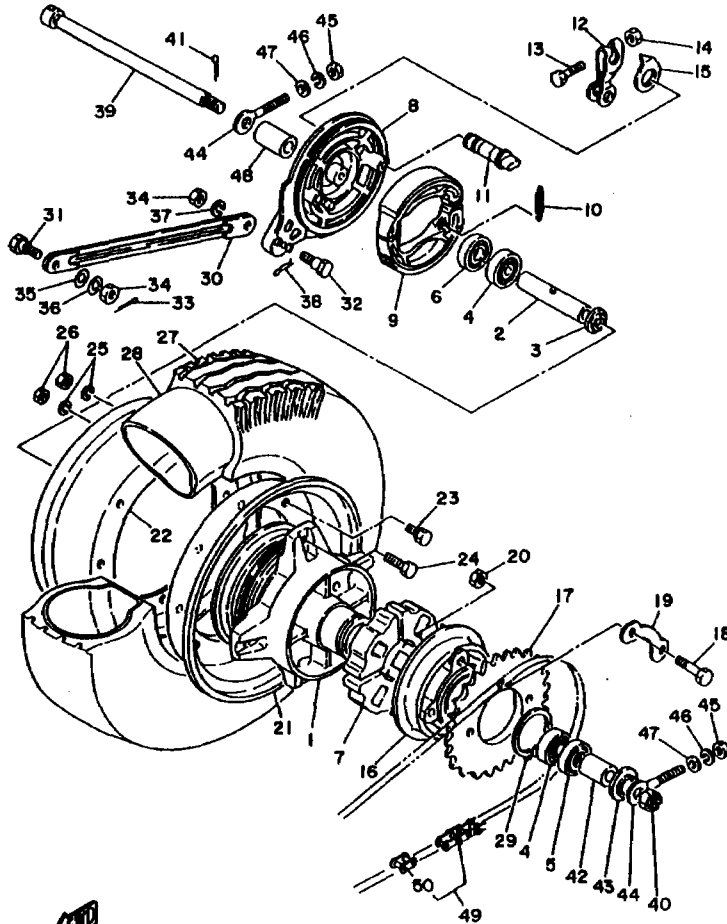


3VS2200-5220

REF. NO.	PART NO. CODIGO NO.	DESCRIPTION DESCRIPTION			REMARKS OBSERVACION
			4RP2	3VS3	
28	92907-08100	WASHER, SPRING ARANDELA	8	8	
29	95307-08600	NUT TUERCA	8	8	
30	94140-08747	TIRE (4.00-8) NEUMATICO (4.00-8)	1	1	INOUE
31	94240-08138	TUBE (4.00-8) TUBO (4.00-8)	1	1	INOUE
32	439-25181-10	AXLE, WHEEL EJE DE LA RUEDA		1	
	3VS-F5181-00	AXLE, WHEEL EJE DE LA RUEDA		1	
33	90387-10081	COLLAR CASQUILLO CON VALONA	1	1	
34	90185-10080	NUT, SELF-LOCKING TUERCA AUTOBLOCANTE	1	1	
35	102-25137-00	RING, STOP ANILLO DE TOPE	1	1	
36	93210-14104	O-RING ANILLO O	1	1	

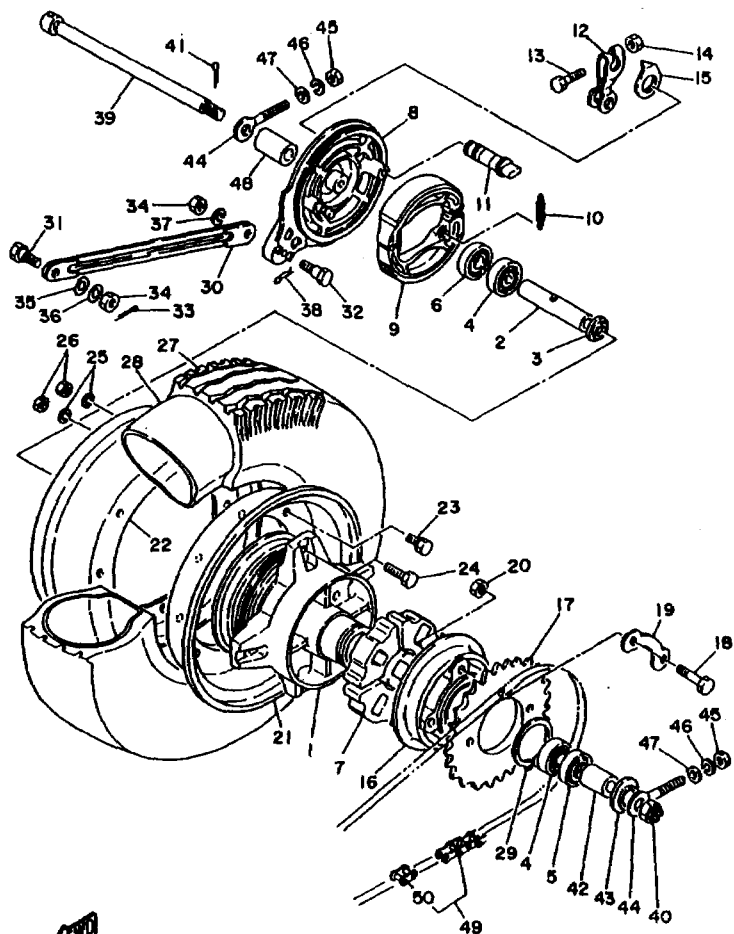
FIG. 23 REAR WHEEL

RUEDA TRASERA



3VS2200-6230

REF. NO.	PART NO. CODIGO NO.	DESCRIPTION	4RP2	3VS3	REMARKS OBSERVACION
1	561-25311-00-35	HUB, REAR MASA TRASERA	1	1	
2	90580-12110	SPACER SEPARADOR	1	1	
3	109-25315-00	FLANGE, SPACER SEPARADOR	1	1	
4	93306-30103	BEARING (B6301Z) COJINETE	2	2	
5	93108-20002	OIL SEAL SELLO ACEITE	1	1	
6	93104-21018	OIL SEAL SELLO ACEITE	1	1	
7	304-25364-01	DAMPER AMORTIGUADOR	4	4	
8	1M3-25321-02-35	PLATE, BRAKE SHOE PLACA DE ZAPATA DE FRENO	1	1	
9	3AC-W2538-00	BRAKE SHOE SET JUEGO DE ZAPATA DE FRENO	1	1	
10	90508-15260	SPRING, TENSION RESORTE DE TENSION	2	2	
11	3Y6-25351-00	CAMSHAFT ARBOL DE LEVAS	1	1	
12	1M3-25355-01	LEVER, CAMSHAFT PALANCA DE ARBOL DE LEVAS	1	1	
13	90101-06278	BOLT TORNILLO	1	1	
14	95307-06600	NUT TUERCA	1	1	
15	3Y6-2533A-01	PLATE, INDICATOR PLACA INDICADOR	1	1	
18	561-25366-00	CLUTCH, HUB EMBRAGUE DE MASA	1	1	
17	122-25430-10	SPROCKET, DRIVEN (30T) CORONA (30T)	1		
	3VS-F5430-00	SPROCKET, DRIVEN (30T) CORONA (30T)		1	
18	90101-08672	BOLT TORNILLO	4	4	
19	561-25412-00	WASHER ARANDELA	2		
	3VS-F5412-00	WASHER ARANDELA		2	
20	90170-08366	NUT TUERCA	4	4	
21	1L4-25337-00	PANEL, WHEEL 1 PANEL DE RUEDA 1	1	1	
22	1L4-25347-00	PANEL, WHEEL 2 PANEL DE RUEDA 2	1	1	
23	90119-08023	BOLT, WITH WASHER TORNILLO CON ARANDELA	4	4	
24	90101-08249	BOLT TORNILLO	4	4	
25	92907-08100	WASHER, SPRING ARANDELA	8	8	



3VS2200-5230

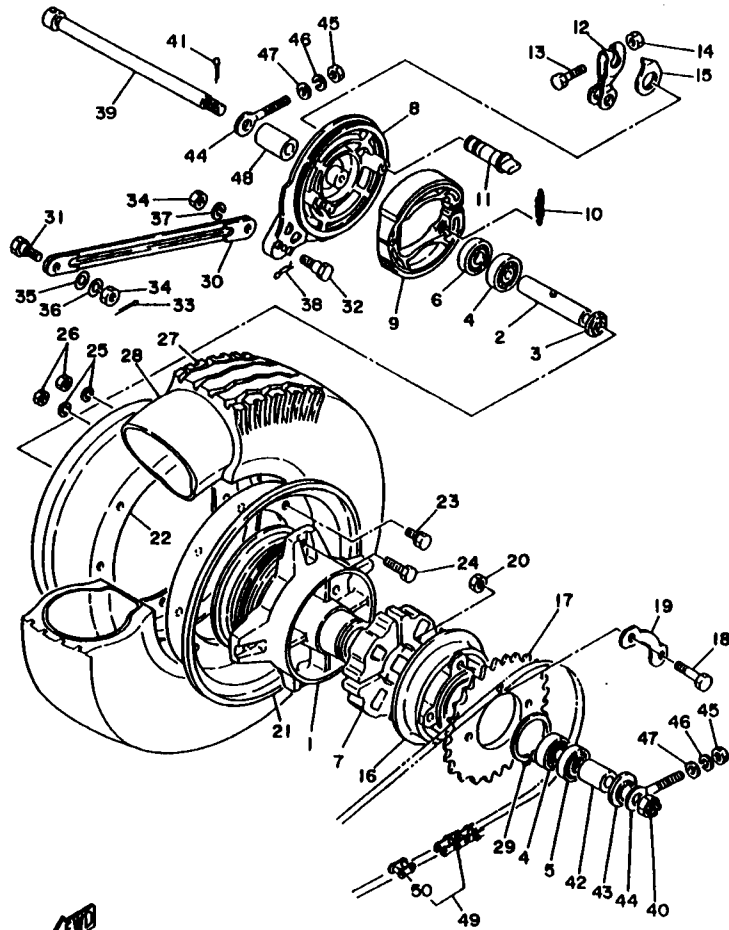
FIG. 23 REAR WHEEL

RUEDA TRASERA

REF. NO.	PART NO. CODIGO NO.	DESCRIPTION DESCRIPTION	4RP2	3VS3	REMARKS OBSERVACION
26	95307-08600	NUT TUERCA	8	8	
27	94140-08747	TIRE (4.00- 8) NEUMATICO (4.00- 8)	1	1	INOUE
28	94240-08136	TUBE (4.00- 8) TUBO (4.00- 8)	1	1	INOUE
29	93410-47030	CIRCLIP BOLA	1	1	
30	561-25371-00	BAR, TENSION BARRA TENSORA	1		
	3VS-F5371-00	BAR, TENSION BARRA TENSORA		1	
31	90109-08368	BOLT PERNO	1	1	
32	90109-08183	BOLT PERNO	1	1	
33	91401-20015	PIN, COTTER PASADOR DE CHAVETA	1	1	
34	95307-08700	NUT TUERCA	2	2	
35	92907-08200	WASHER ARANDELA	1	1	
36	92907-08100	WASHER, SPRING ARANDELA	1	1	
37	92907-08100	WASHER, SPRING ARANDELA	1	1	
38	90468-12007	CLIP PRESILLA	1	1	
39	439-25381-01	AXLE, WHEEL EJE DE RUEDA	1		
	3VS-F5381-00	AXLE, WHEEL EJE DE RUEDA		1	
40	90171-12005	NUT, CASTLE TUERCA ENTALLADA	1	1	
41	91401-30025	PIN, COTTER PASADOR DE CHAVETA	1	1	
42	90387-12098	COLLAR CASQUILLO CON VALONA	1	1	
43	561-25367-00	COVER, HUB DUST CUBIERTA DE MASA PARA POLVO	1		
	3VS-F5367-00	COVER, HUB DUST CUBIERTA DE MASA PARA POLVO		1	
44	102-25389-00	PULLER, CHAIN 2 TIRADOR DE CADENA 2	2		
	4JE-F5389-00	PULLER, CHAIN 2 TIRADOR DE CADENA 2		2	
45	95307-08600	NUT TUERCA	2	2	
46	92907-08100	WASHER, SPRING ARANDELA	2	2	
47	90201-061A5	WASHER, PLATE ARANDELA PLANA	2	2	
48	90387-12412	COLLAR CASQUILLO CON VALONA	1	1	

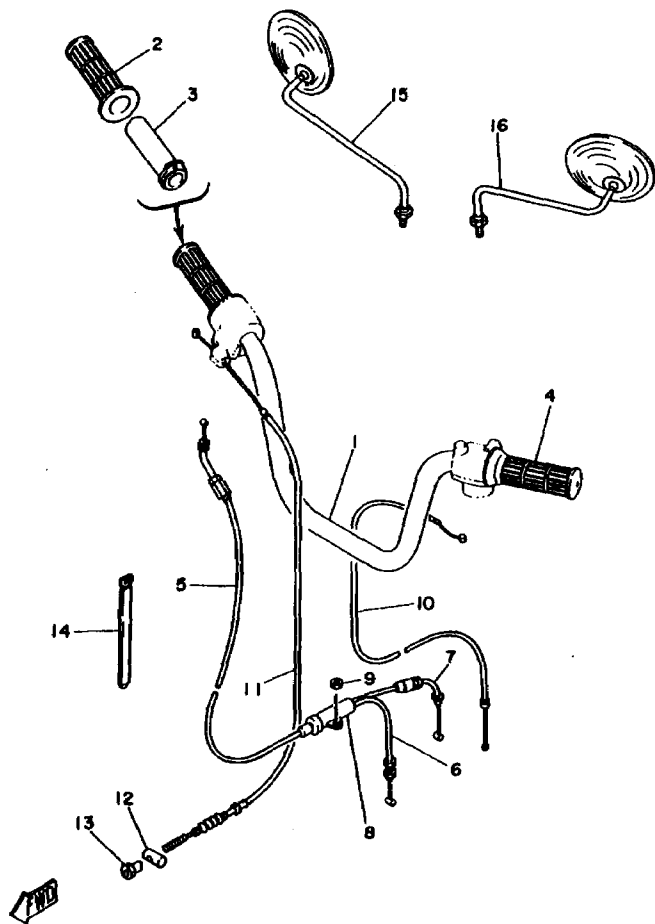
FIG. 23 REAR WHEEL

RUEDA TRASERA




3V82200-5230

REF. NO.	PART NO. CODIGO NO.	DESCRIPTION DESCRIPTION	4RP2	3V83	REMARKS OBSERVACION
49	94580-52088	CHAIN (DID 420M 88LL) CADENA	1	1	
50	94680-52001	.JOINT, CHAIN(DID 420M) .CONECTOR DE CADENA (DID 420M)	1	1	



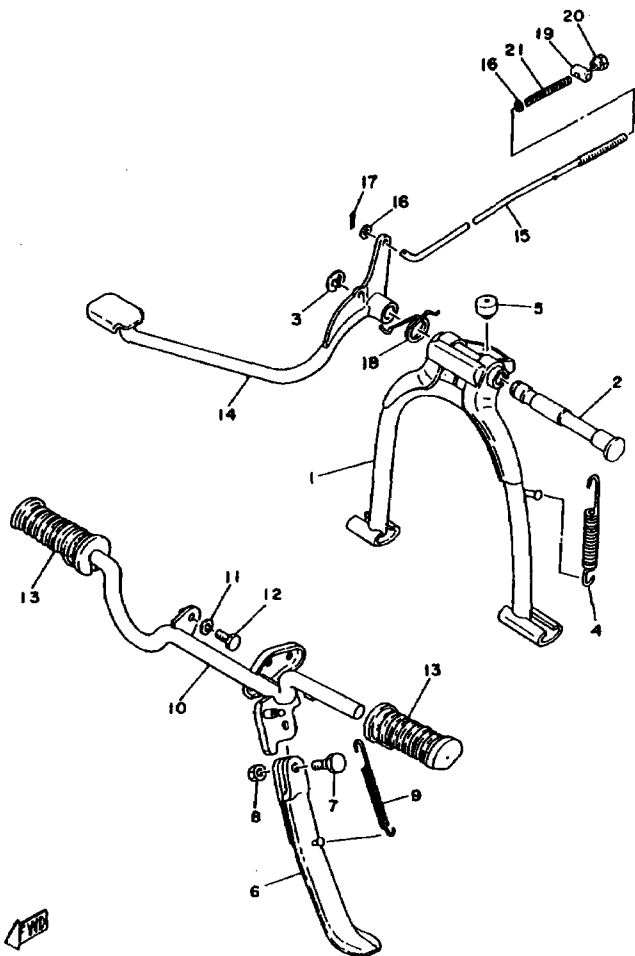
3EX265-0240

FIG. 24 STEERING HANDLE. CABLE MANUBRIO. CABLE

REF. NO.	PART NO. CODIGO NO.	DESCRIPTION DESCRIPTION	4RP2	3VS3	REMARKS OBSERVACION
1	2T5-26111-00	HANDLEBAR MANUBRIO	1		
	3VS-F6111-00	HANDLEBAR MANUBRIO		1	
2	395-26242-00	GRIP (RIGHT) EMPUNADURA (MD)	1		
	3VS-F6242-00	GRIP (RIGHT) EMPUNADURA (MD)		1	
3	395-26243-00	TUBE, THROTTLE GUIDE TUBO DE GUIA DE OBTURADOR	1		
	3VS-F6243-00	TUBE, THROTTLE GUIDE TUBO DE GUIA DE OBTURADOR		1	
4	395-26241-00	GRIP (LEFT) EMPUNADURA (MI)	1		
	3VS-F6241-00	GRIP (LEFT) EMPUNADURA (MI)		1	
5	2V5-26311-00	CABLE, THROTTLE 1 CABLE DE ACELERADOR 1	1	1	
6	1V8-26312-00	CABLE, THROTTLE 2 CABLE DE ACELERADOR 2	1	1	
7	439-26321-00	CABLE, PUMP CABLE DE BOMBA	1	1	
8	266-26261-00	CONNECTOR, CABLE CONECTOR DE CABLE	1	1	
9	90170-10038	NUT TUERCA	1	1	
10	439-26331-00	CABLE, STARTER 1 CABLE DE ARRANQUE	1	1	
11	34H-26341-00	CABLE, BRAKE CABLE DE FRENO	1	1	
12	90249-12008	PIN PASADOR	1	1	
13	90179-06178	NUT TUERCA	1	1	
14	90464-20031	CLAMP BRIDA	1	1	
15	1Y0-26290-00	REAR VIEW MIRROR ASSY (R.H) ESPEJO COMPLETO (DERECHO)	1		
	3VS-F6290-00	REAR VIEW MIRROR ASSY (RIGHT) ESPEJO COMPLETO (DERECHO)		1	
16	1Y0-26290-10	REAR VIEW MIRROR ASSY (L.H) ESPEJO COMPLETO (IZQUIERDO)	1		
	3VS-F6290-10	REAR VIEW MIRROR ASSY (RIGHT) ESPEJO COMPLETO (DERECHO)		1	

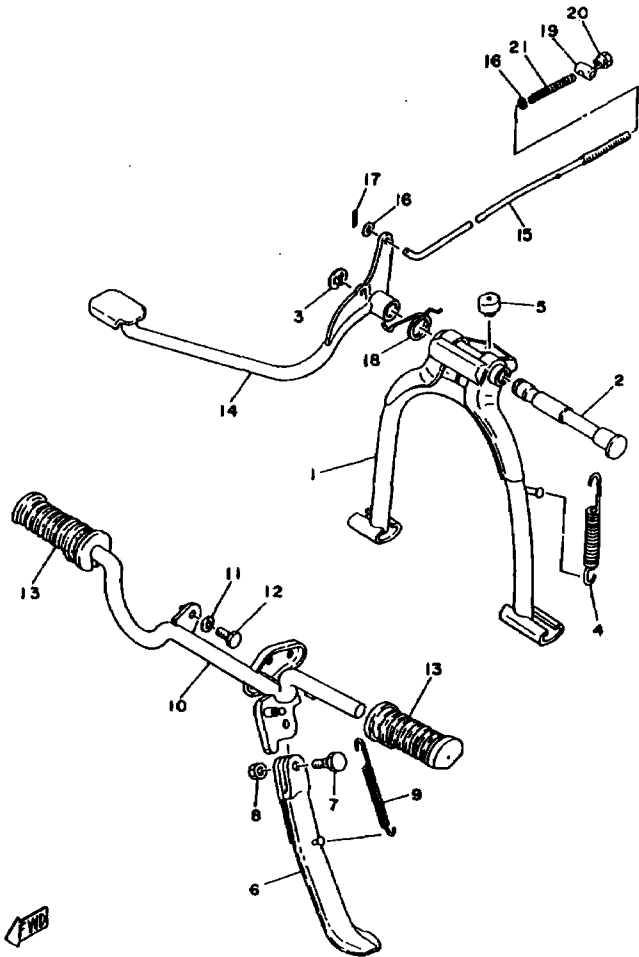
FIG. 25 STAND, FOOTREST

SOPORTE. APOYAPIE



IJ9700-1250

REF. NO.	PART NO. CODIGO NO.	DESCRIPTION DESCRIPTION	4RP2	3VS3	REMARKS OBSERVACION
1	439-27111-03	STAND, MAIN PUNTAL PRINCIPAL	1		
	3VS-F7111-00	STAND, MAIN PUNTAL PRINCIPAL		1	
2	338-27112-00	SHAFT, MAIN STAND EJE DE PUNTAL PRINCIPAL	1		
	3VS-F7112-00	SHAFT, MAIN STAND EJE DE PUNTAL PRINCIPAL		1	
3	93430-12008	CIRCLIP BOLA	1	1	
4	90508-28100	SPRING, TENSION RESORTE DE TENSION	1	1	
5	102-27114-00	STOPPER, MAIN STAND TOPE DE PUNTAL PRINCIPAL	1		
	3VS-F7114-00	STOPPER, MAIN STAND TOPE DE PUNTAL PRINCIPAL		1	
6	395-27311-01	STAND, SIDE PUNTAL LATERAL	1		
	3VS-F7311-00	STAND, SIDE PUNTAL LATERAL		1	
7	90109-08032	BOLT PERNO	1	1	
8	95307-08700	NUT TUERCA	1	1	
9	90508-25047	SPRING, TENSION RESORTE DE TENSION	1	1	
10	439-27411-00	FOOTREST 1 APOYAPIE 1	1		
	3VS-F7411-00	FOOTREST 1 APOYAPIE 1		1	
11	92907-08100	WASHER, SPRING ARANDELA	1	1	
12	90101-08287	BOLT TORNILLO	1	1	
13	441-27413-01	COVER, FOOTREST CUBIERTA DE APOYAPIE	2		
	59M-F7413-00	COVER, FOOTREST CUBIERTA DE APOYAPIE		2	
14	583-27211-03	PEDAL, BRAKE PEDAL DE FRENO	1		
	3VS-F7211-00	PEDAL, BRAKE PEDAL DE FRENO		1	
15	288-27231-00	ROD, BRAKE VARILLA DE FRENO	1		
	3VS-F7231-00	ROD, BRAKE VARILLA DE FRENO		1	
16	92907-08800	WASHER, PLATE ARANDELA	2	2	
17	91401-20012	PIN, COTTER PASADOR DE CHAVETA	1	1	
18	90508-32058	SPRING, TORSION RESORTE DE TORSION	1	1	
19	90249-12008	PIN PASADOR	1	1	




 IJ9700-1250

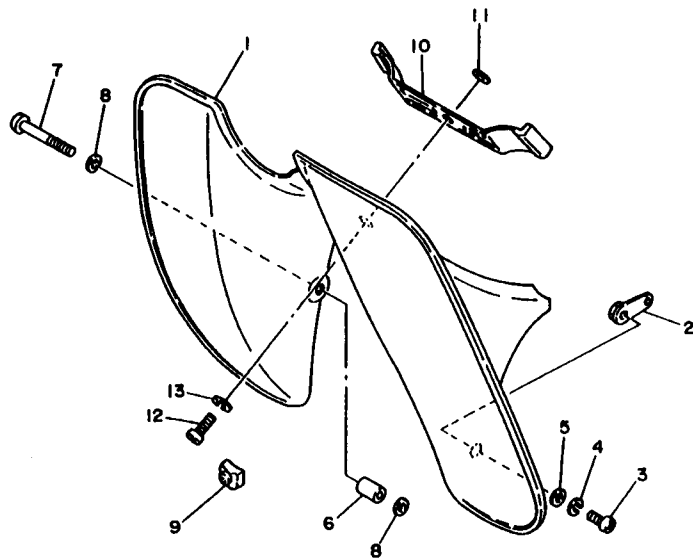
FIG. 25 STAND. FOOTREST

SOPORTE. APOYAPIE

REF. NO.	PART NO. CODIGO NO.	DESCRIPTION DESCRIPTION	APP2	SYS3	REMARKS OBSERVACION
20	90179-06411	NUT TUERCA	1	1	
21	90501-10245	SPRING, COMPRESSION RESORTE DE COMPRESION	1	1	

FIG. 26 LEG SHIELD

PATA PROTEGIDA



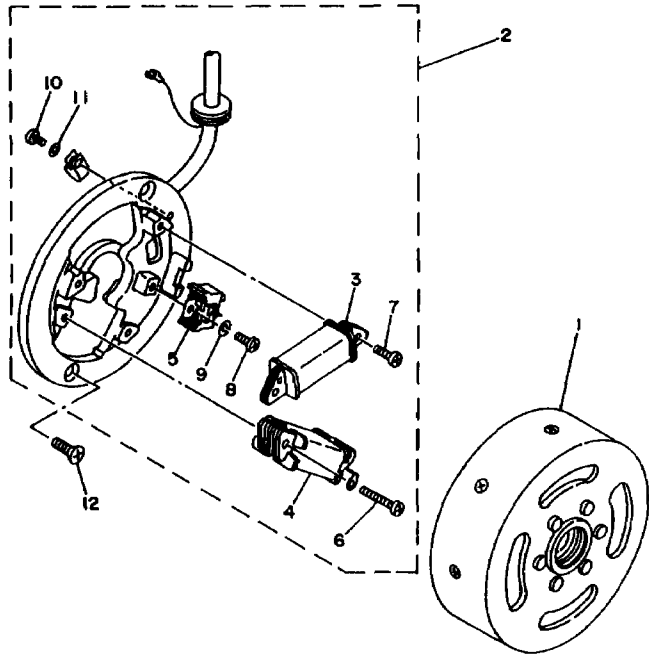
REF. NO.	PART NO. CODIGO NO.	DESCRIPTION DESCRIPTION	4RP2	3V52	REMARKS OBSERVACION
1	1L4-28311-10	LEG SHIELD 1 PROTECCION DE PATA 1	1	1	
2	1L4-28358-00	STAY 1 SOPORTE 1	1	1	
3	98507-06012	SCREW, PAN HEAD TORNILLO DE CABEZA CON PLANA	1	1	
4	92907-06100	WASHER, SPRING ARANDELA	1	1	
5	90201-06062	WASHER, PLATE ARANDELA PLANA	1	1	
6	90387-06387	COLLAR CASQUILLO CON VALONA	1	1	
7	98507-06050	SCREW, PAN HEAD TORNILLO DE CABEZA CON PLANA	1	1	
8	90201-06062	WASHER, PLATE ARANDELA PLANA	2	2	
9	439-28371-00 3VS-F8371-00	DAMPER AMORTIGUADOR DAMPER AMORTIGUADOR	2	2	
10	439-28335-02 3VS-F8335-00	PLATE PLACA PLATE PLACA	1	1	
11	90201-06062	WASHER, PLATE ARANDELA PLANA	1	1	
12	98507-06020	SCREW, PAN HEAD TORNILLO DE CABEZA CON PLANA	1	1	
13	92907-06100	WASHER, SPRING ARANDELA	1	1	



3V92200-5260

FIG. 27 GENERATOR

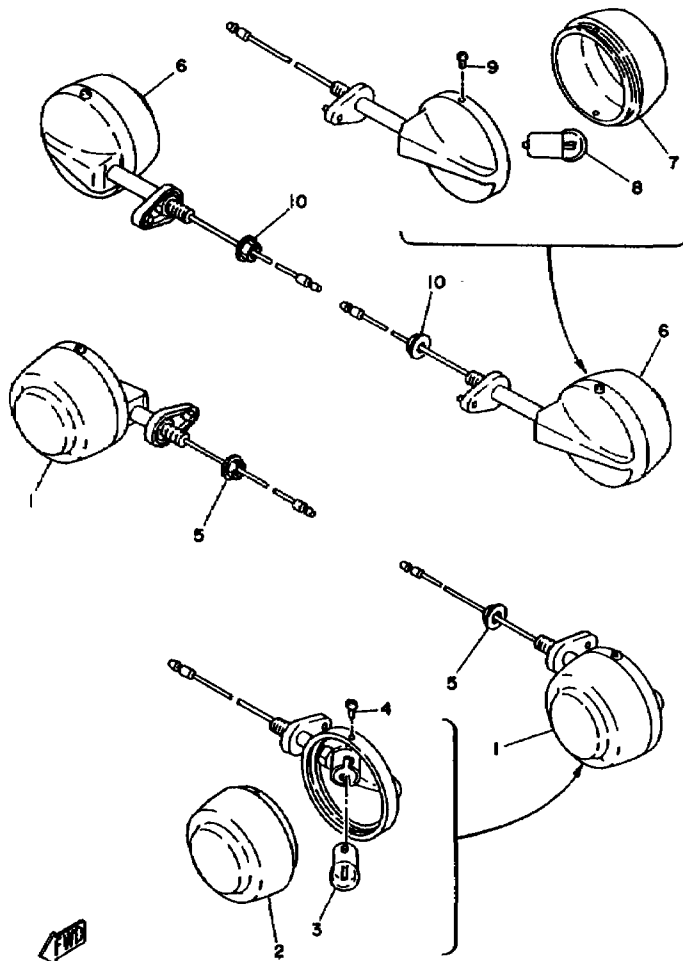
GENERADOR



REF. NO.	PART NO. CODIGO NO.	DESCRIPTION DESCRIPTION	4RP2	3VS3	REMARKS OBSERVACION
1	4GC-85550-00	ROTOR ASSY ROTOR COMPLETO	1	1	
2	4RP-85560-00	BASE ASSY CONJUNTO BASE	1	1	
3	3T5-85520-M1	.COIL, CHARGE .BOBINA DE CARGA	1	1	
4	18Y-81313-M0	.COIL, LIGHTING 1 .BOBINA DE ILUMINACION 1	1	1	
5	2AL-85580-M0	.COIL, PULSER .BOBINA DE PULSACION	1	1	
6	98511-04025	.SCREW, PAN HEAD .TORNILLO DE CABEZA CON PLANA	2	2	
7	98511-04012	.SCREW, PAN HEAD .TORNILLO DE CABEZA CON PLANA	2	2	
8	98501-04010	.SCREW, PAN HEAD .TORNILLO DE CABEZA CON PLANA	1	1	
9	92901-04100	WASHER, SPRING ARANDELA	1	1	
10	98501-04008	.SCREW, PAN HEAD .TORNILLO DE CABEZA CON PLANA	1	1	
11	92901-04100	WASHER, SPRING ARANDELA	1	1	
12	98707-05018	SCREW, FLAT HEAD TORNILLO DE CABEZA PLANA	2	2	



3V92200-5270

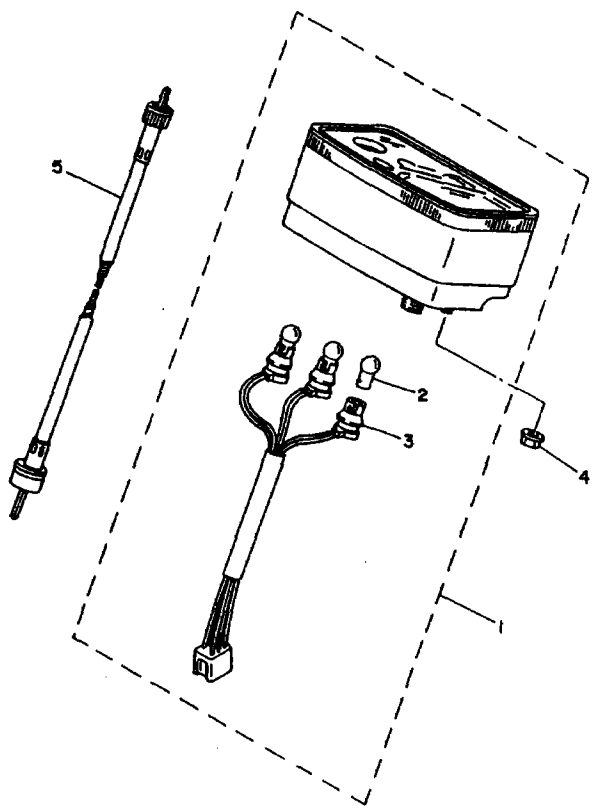


3EX265-8280

FIG. 28 FLASHER LIGHT

LUZ DE DESTELLADOR

REF. NO.	PART NO. CODIGO NO.	DESCRIPTION DESCRIPTION	4PP2	3V53			REMARKS OBSERVACION
1	4F4-83310-N0	FRONT FLASHER LIGHT ASSY 1 DESTELLADOR DE LUZ DELANT.	2				
	3VS-H3310-00	FRONT FLASHER LIGHT ASSY 1 DESTELLADOR DE LUZ DELANT.		2			
2	4F4-83312-N0	.LENS, FLASHER .LENTE DE DESTELLADOR	1				
	3VS-H3312-00	.LENS, FLASHER .LENTE DE DESTELLADOR		1			
3	1M3-83311-10	.BULB, FLASHER BOMBILLA DE DESTELLADOR	1				
	3VS-H3311-00	.BULB, FLASHER BOMBILLA DE DESTELLADOR		1			
4	98901-03008	.SCREW, BIND .TORNILLO DE LIGAR	2	2			
5	95707-08500	NUT, FLANGE TUERCA DE BRIDA	2	2			
6	4F4-83330-N0	REAR FLASHER LIGHT ASSY 1 DESTELLADOR DE LUZ TRAS.COMPL.	2				
	3VS-H3330-00	REAR FLASHER LIGHT ASSY 1 DESTELLADOR DE LUZ TRAS.COMPL.		2			
7	4F4-83312-N0	.LENS, FLASHER .LENTE DE DESTELLADOR	1				
	3VS-H3312-00	.LENS, FLASHER .LENTE DE DESTELLADOR		1			
8	1M3-83311-10	.BULB, FLASHER BOMBILLA DE DESTELLADOR	1				
	3VS-H3311-00	.BULB, FLASHER BOMBILLA DE DESTELLADOR		1			
9	98901-03008	.SCREW, BIND .TORNILLO DE LIGAR	2	2			
10	95707-08500	NUT, FLANGE TUERCA DE BRIDA	2	2			



3EX265-0290

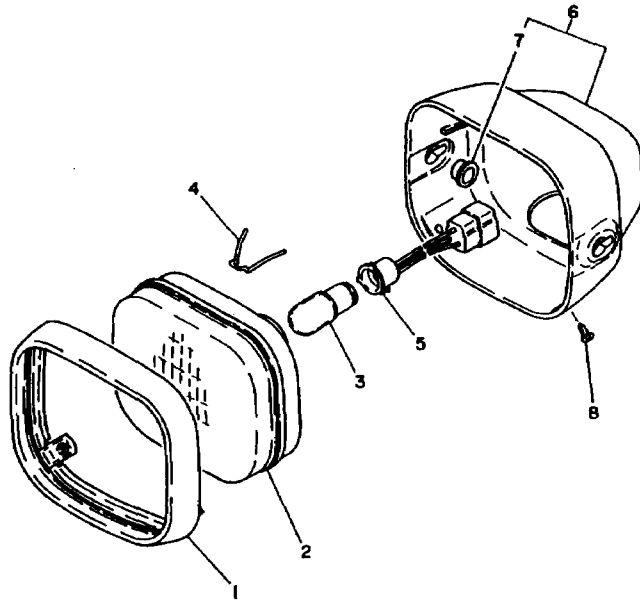
FIG. 29 METER

MEDIDOR

REF. NO.	PART NO. CODIGO NO.	DESCRIPTION DESCRIPTION	4RP2	3VSS	REMARKS OBSERVACION
1	4RP-83510-00	SPEEDOMETER ASSY VELOCIMETRO COMPL.	1	1	
2	4N0-83516-00	BULB (8V-3W) .AMPOLLETA (8V-3W)	3	3	
3	4RP-83536-00	SOCKET, METER .ENCASTRE DE MEDIDOR	1	1	
4	95707-05500	NUT, FLANGE TUERCA DE BRIDA	2	2	
5	4F4-83550-00	SPEEDOMETER CABLE ASSY CABLE DE VELOCIMETRO COMPLETO.	1	1	

FIG. 30 HEADLIGHT

FARO DELANTERO

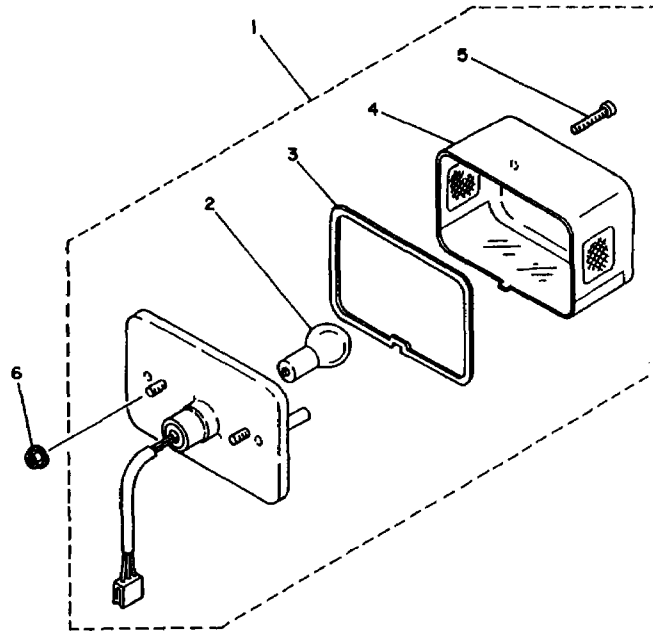


REF. NO.	PART NO. CODIGO NO.	DESCRIPTION DESCRIPTION	4PP2	3VS3	REMARKS OBSERVACION
1	4F4-84115-00	RIM, HEADLIGHT ARO DE FARO DELANTERO	1	1	
2	3L6-84120-00	LENS ASSY LENTES COMPLETO	1	1	
3	204-84114-80	BULB, HEADLIGHT AMPOLLETA DE FARO DELANTERO	1	1	
4	3L6-84124-00	SPRING, SET JUEGO DE RESORTES	4	4	
5	3L6-84140-00	SOCKET CORD ASSY ENCASTRE DE CABLE COMPLETO	1	1	
6	4F4-84130-00-P0	BODY ASSY, HEADLIGHT CUERPO COMPL FARO DELANTERO	1	1	LRY51
	4F4-84130-00-33	BODY ASSY, HEADLIGHT CUERPO COMPL FARO DELANTERO	1	1	YB
	4F4-84130-00-Y5	BODY ASSY, HEADLIGHT CUERPO COMPL FARO DELANTERO	1	1	PLW
7	3L6-84145-00	.COLLAR, BODY FITTING .COLLAR ACCESORIO DE CUERPO	1	1	
8	3L6-84137-00	BOLT, SPECIAL PERNO ESPECIAL	2	2	


4F4010-0301

FIG. 31 TAILLIGHT

LUZ DE COLA

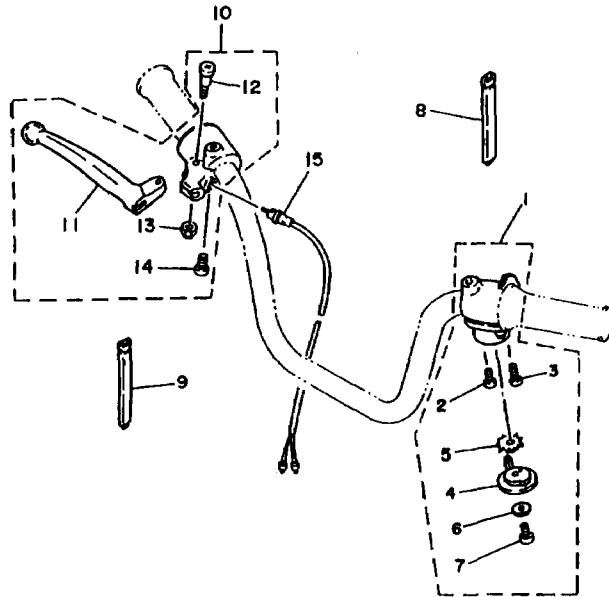


REF. NO.	PART NO. CODIGO NO.	DESCRIPTION	4RP2	3V53	REMARKS OBSERVACION
1	4F4-84510-00	TAILLIGHT UNIT ASSY FARO TRASERO COMPLETO	1		
	3VS-H4510-00	TAILLIGHT UNIT ASSY FARO TRASERO COMPLETO		1	
2	122-84514-30	BULB (6V-17/5.3W) AMPOLLETA (6V-17/5.3W)	1		
	3VS-H4514-00	BULB AMPOLLETA		1	
3	1K8-84523-00	GASKET, LENS EMPAQUE DE LENTE	1		
	3VS-H4523-00	GASKET, LENS EMPAQUE DE LENTE		1	
4	1K8-84521-00	LENS, TAILLIGHT LENTE DE FARO TRASERO	1		
	3VS-H4521-00	LENS, TAILLIGHT LENTE DE FARO TRASERO		1	
5	97780-40130	SCREW, TAPPING TORNILLO ROSCA HEMBRA	2	2	
6	85707-08500	NUT, FLANGE TUERCA DE BRIDA	2	2	



4F4010-0311

FIG. 32 HANDLE SWITCH, LEVER INTERRUPTOR DE MANIJA, PALANCA



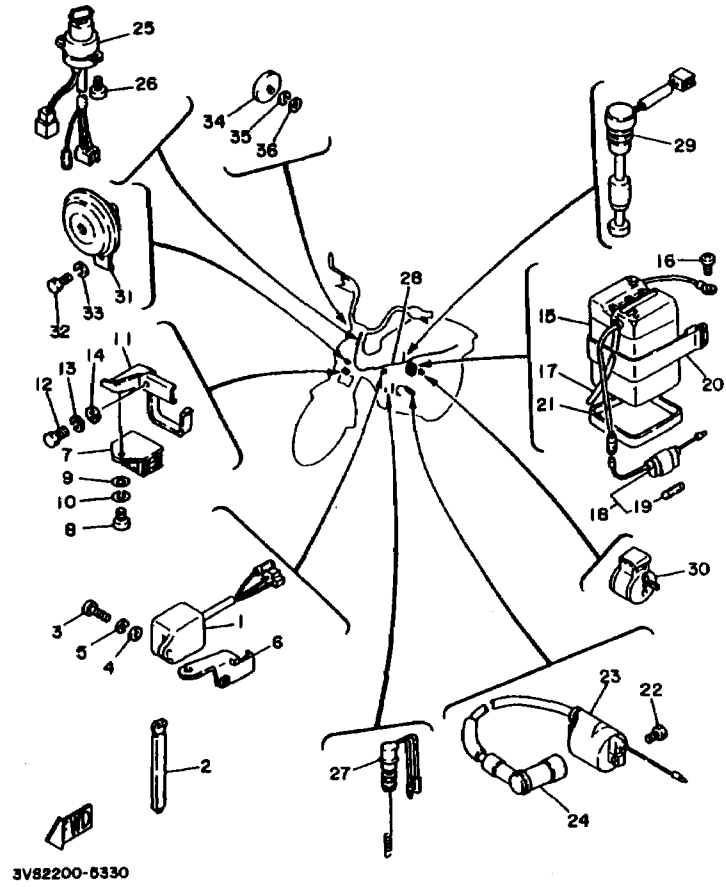
REF. NO.	PART NO. CODIGO NO.	DESCRIPTION DESCRIPCION	4RP2	3VSS	REMARKS OBSERVACION
1	4F6-83973-02	SWITCH, HANDLE 3 INTERRUPTOR DE MANIJA 3	1	1	
2	98507-05018	.SCREW, PAN HEAD .TORNILLO DE CABEZA CON PLANA	1	1	
3	98507-05030	.SCREW, PAN HEAD .TORNILLO DE CABEZA CON PLANA	1	1	
4	439-83941-02	.LEVER, STARTER .PALANCA DE ARRANQUE	1	1	
5	90209-10131	.WASHER .ARANDELA DE SEPARACION	1	1	
6	92901-08600	.WASHER, PLATE .ARANDELA	1	1	
7	92501-08006	.SCREW, PAN HEAD .TORNILLO CABEZA CONICA PLANA	1	1	
8	437-83936-01	BAND, SWITCH CORD BANDA DE CABLE DE INTERRUPTOR	1	1	
9	437-83936-01	BAND, SWITCH CORD BANDA DE CABLE DE INTERRUPTOR	1	1	
10	5R4-W8292-00	LEVER HOLDER ASSY (RIGHT) SOPORTE DE PALANCA COMPLETO 2	1	1	
11	395-83922-01	.LEVER 2 .PALANCA 2	1	1	
12	80149-05121	.SCREW .TORNILLO DE REGLAJE	1	1	
13	95601-05100	.NUT, U .PERNO DE PUNTAL	1	1	
14	98501-05025	.SCREW, PAN HEAD .TORNILLO DE CABEZA CON PLANA	2	2	
15	361-83980-30	FRONT STOP SWITCH ASSY INTERRUPTOR.PARADA DELANTERO	1	1	



3VSI261-0320

FIG. 33 ELECTRICAL 1

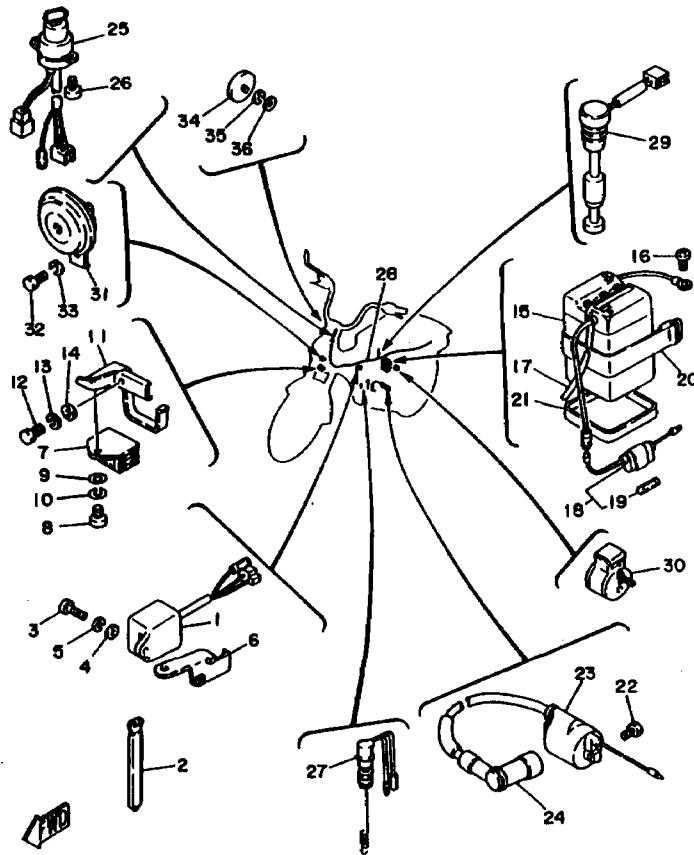
EQUIPO ELECTRICO 1



REF. NO.	PART NO. CODIGO NO.	DESCRIPTION DESCRIPTION	4RP2	3VS3	REMARKS OBSERVACION
1	3UP-85540-10	C.D.I. UNIT ASSY UNIDAD C.D.I. COMPLETA	1	1	
2	437-83938-01	BAND, SWITCH CORD BANDA DE CABLE DE INTERRUPTOR	1	1	
3	98507-06020	SCREW, PAN HEAD TORNILLO DE CABEZA CON PLANA	1	1	
4	92907-08100	WASHER, SPRING ARANDELA	1	1	
5	92907-08600	WASHER, PLATE ARANDELA	1	1	
6	4F4-85542-00	BRACKET SOPORTE	1	1	
7	3AH-81960-00	RECTIFIER & REGULATOR ASSY RECTIFICADOR Y REGULADOR	1	1	
8	98507-06016	SCREW, PAN HEAD TORNILLO DE CABEZA CON PLANA	1	1	
9	92907-08100	WASHER, SPRING ARANDELA	1	1	
10	92907-06600	WASHER, PLATE ARANDELA	1	1	
11	4F4-81915-00	PLATE, REGULATOR FITTING PLACA ACCESORIA DE REGULADOR	1	1	
12	97007-08012	BOLT PERNO	1	1	
13	92907-08100	WASHER, SPRING ARANDELA	1	1	
14	92907-08600	WASHER, PLATE ARANDELA	1	1	
15	120-82110-15	BATTERY ASSY BATERIA COMPLETA	1		
16	3VS-H2110-00	BATTERY ASSY BATERIA COMPLETA		1	
17	98507-06010	SCREW, PAN HEAD TORNILLO DE CABEZA CON PLANA	1	1	
18	90445-08338	HOSE TUBO	1	1	
19	55K-82150-01	FUSE HOLDER ASSY PORTA-FUSIBLES COMPLETO	1	1	
20	116-82151-00	FUSE (10A) FUSIBLE (10A)	2	2	
21	122-82131-00	BAND, BATTERY TIRANTE DE BATERIA	1	1	
22	268-82122-00	SEAT, BATTERY ASIENTO DE BATERIA	1		
23	3NX-H2122-00	SEAT, BATTERY ASIENTO DE BATERIA		1	
24	97007-08016	BOLT PERNO	2	2	
25	4RP-82310-10	IGNITION COIL ASSY BOBINA DE ENCENDIDO COMPLETA	1	1	
26	56J-82370-00	PLUG CAP ASSY TAPON DE BUJIA COMPLT	1	1	
27	4F4-82510-01	MAIN SWITCH ASSY CONJUNTO DE LLAVE IGNICION	1	1	

FIG. 33 ELECTRICAL 1

EQUIPO ELECTRICO 1



3V82200-5330

REF. NO.	PART NO. CODIGO NO.	DESCRIPTION DESCRIPTION	4RP2	3V83	REMARKS OBSERVACION
26	98907-04016	SCREW, BIND TORNILLO DE LIGAR	2	2	
27	1J7-82530-02	STOP SWITCH ASSY INTERRUPTOR DE PARADA COMPLETO	1	1	
28	4RP-82590-00	WIRE HARNESS ASSY CONJUNTO DE CABLES	1		
	3VS-H2590-10	WIRE HARNESS ASSY CONJUNTO DE CABLES		1	
29	2T5-85720-00	OIL LEVEL GAUGE ASSY MEDIDOR DE NIVEL DE ACEITE	1	1	
30	3E1-83350-12	FLASHER RELAY ASSY RELE DE DESTELLADOR COMPL.	1	1	
31	4RP-83371-00	HORN BOCINA	1	1	
32	97007-06012	BOLT PERNO	1	1	
33	92907-06100	WASHER, SPRING ARANDELA	1	1	
34	355-85111-01	REFLECTOR, FRONT 1 REFLECTOR DELANTERA 1	2	2	
35	92907-05100	WASHER, SPRING ARANDELA	2	2	
36	92907-05200	WASHER ARANDELA	2	2	

NUMERICAL INDEX
INDICE NUMERICO

PART NO. CODIGO NO.	REF. NO.	PART NO. CODIGO NO.	REF. NO.	PART NO. CODIGO NO.	REF. NO.	PART NO. CODIGO NO.	REF. NO.	PART NO. CODIGO NO.	REF. NO.	PART NO. CODIGO NO.	REF. NO.
3NX-E5618-00	B-11	3VS-H3311-00	D-8	127-14116-09	B-7	439-15416-02	B-9	4F4-21751-01	C-5	4F4-24181-00	C-9
3VS-E5620-00	B-11	3VS-H3312-00	D-8	127-14125-01	B-6	384-15421-01	B-10	3L5-21770-01	C-5	439-24182-00	C-9
3VS-F1110-00-P0	C-2	3VS-H3330-00	D-8	1V3-14126-00	B-6	439-15428-03	B-9	439-21778-01	C-5	439-24311-00	C-9
3VS-F1110-00-Y5	C-2	3VS-H4510-00	D-11	127-14131-00	B-6	591-15435-00	B-10	1L7-22110-00-33	C-6	439-24317-00	C-9
3VS-F1110-00-33	C-2	3VS-H4514-00	D-11	127-14135-00	B-6	296-15451-03	B-10	102-22123-00	C-6	439-24500-02	C-9
3VS-F1751-00	C-5	3VS-H4521-00	D-11	296-14136-00	B-6	156-15618-01	B-11	353-22141-02	C-6	4X8-24515-01	C-9
3VS-F1778-00	C-5	3VS-H4523-00	D-11	127-14137-00	B-6	439-15620-04	B-11	395-22151-00	C-6	4X8-24521-00	C-9
3VS-F2110-00	C-6	127-W1412-00	B-7	127-14141-18	B-7	384-15631-00	B-13	561-22210-22	C-6	3AJ-24523-00	C-9
3VS-F4181-00	C-9	1V8-W1441-01	B-5	193-14142-15	B-7	384-15635-00	B-12	1L4-22311-00	C-6	3AJ-24534-00	C-9
3VS-F4182-00	C-9	562-W2472-02	C-10	127-14143-18	B-7	2T4-15637-01	B-12	4F4-23101-00	C-8	4X8-24565-00	C-9
3VS-F4730-00	C-10	3AC-W2536-00	C-12	127-14143-19	B-7	384-15641-00	B-11	395-23111-00	C-8	1L4-24610-00	C-9
3VS-F4730-00	C-10		C-14	127-14143-20	B-7	296-15644-00	B-11	122-23112-00	C-8	1L4-24615-00	C-9
3VS-F4810-00	C-11	5R4-W6292-00	D-12	1V3-14155-00	B-6	384-15651-00	B-13	307-23114-00	C-8	1L4-24616-00	C-9
3VS-F4860-00	C-11	527-Y1111-00	B-2	439-14155-00	B-6	137-15654-00	B-12	354-23115-80	C-8	4F4-24705-00	C-10
3VS-F4865-00	C-11	1T9-11161-00	B-2	296-14164-00	B-6	296-15660-00	B-11	4F4-23121-00-P0	C-8	214-24724-00	C-10
3VS-F5181-00	C-13	1F5-11162-00	B-2	1M1-14169-00	B-6	1W7-15664-01	B-11	4F4-23121-00-Y5	C-8	561-24726-00	C-10
3VS-F5367-00	C-15	1F5-11181-00	B-2	1R0-14169-00	B-6	296-15671-00	B-11	4F4-23121-00-33	C-8	561-24728-01	C-10
3VS-F5371-00	C-15	4F7-11311-00	B-2	439-14169-00	B-6	1W7-15676-00	B-11	4F4-23124-00	C-8	562-24731-02	C-10
3VS-F5389-00	C-15	440-11351-01	B-2	127-14171-00	B-6	386-16150-01	B-12	367-23125-60	C-8	174-24741-00	C-10
4JE-F5389-00	C-15	530-11400-02	B-3	439-14174-00	B-6	1F5-16170-00	B-12	4F4-23126-00-35	C-8	561-24768-02	C-10
3VS-F5412-00	C-14	527-11412-03	B-3	127-14184-00	B-6	1L4-16176-00	B-12	4F4-23131-00-P0	C-8	1K8-24774-00	C-10
3VS-F5430-00	C-14	539-11422-01	B-3	127-14185-00	B-6	517-16180-00	B-12	4F4-23131-00-Y5	C-8	4F4-24766-00-P0	C-2
3VS-F6111-00	D-3	367-11610-00	B-3	127-14186-00	B-6	384-16510-00	B-12	4F4-23131-00-33	C-8	4F4-24796-00-Y5	C-2
3VS-F6241-00	D-3	367-11610-10	B-3	353-14190-12	B-7	296-16512-00	B-12	4F4-23134-00	C-8	4F4-24796-00-33	C-2
3VS-F6242-00	D-3	367-11610-20	B-3	127-14195-00	B-6	384-16566-01	B-12	4F4-23136-00-35	C-8	4F4-24810-00	C-11
3VS-F6243-00	D-3	367-11631-11-96	B-3	1V3-14196-00	B-6	384-16620-02	B-12	2T5-23141-00	C-8	341-24818-02	C-10
3VS-F6290-00	D-3	527-11633-00	B-3	4F5-14196-00	B-6	439-16630-00	B-12	367-23144-60	C-8	4F4-24880-01	C-11
3VS-F6290-10	D-3	367-11635-11	B-3	509-14198-00	B-6	386-17121-00	B-13	367-23145-60	C-8	4F4-24885-00	C-11
3VS-F7111-00	D-4	367-11638-11	B-3	1V8-14451-00	B-5	384-17211-00	B-13	367-23146-60	C-8	439-25111-01-35	C-12
3VS-F7112-00	D-4	517-11651-02	B-3	1V8-14453-00	B-5	366-17221-00	B-13	290-23149-00	C-8	195-25116-00	C-12
3VS-F7114-00	D-4	257-11681-00	B-3	439-14611-03	B-6	1L4-17411-00	B-13	1T8-23166-00	C-8	3T5-25121-01-35	C-12
3VS-F7211-00	D-4	527-13101-00	B-4	1L4-14612-00	B-6	439-17421-00	B-13	122-23163-00	C-8	3E1-2513A-00	C-12
3VS-F7231-00	D-4	296-13124-00	B-4	3MT-14613-00	B-6	296-17471-00	B-13	2T5-23166-00	C-8	439-25136-00	C-12
3VS-F7311-00	D-4	384-13138-00	B-4	1F5-14710-00	B-6	439-16148-01	B-15	260-23318-40	C-8	109-25136-00	C-12
3VS-F7411-00	D-4	296-13147-00	B-4	395-14713-00	B-6	384-16411-03	B-15	2T5-23340-00-33	C-8	102-25137-00	C-13
69M-F7413-00	D-4	384-13174-00	B-4	3NA-14714-01	B-6	234-18412-00	B-15	1M3-23346-00	C-8	439-25138-00	C-12
3VS-F7430-00	C-6	296-13178-02	B-4	439-14718-01	B-6	384-18428-00	B-15	3L6-23391-10	C-11	163-25149-00	C-12
59L-F7433-00	C-6	1L4-13565-00	B-5	439-14729-00	B-6	439-18451-02	B-15	4F4-23408-01	C-7	3E1-25155-00	C-12
3VS-F8100-00	C-3	2T5-13610-00	B-5	550-14757-00	B-6	384-18473-01	B-15	166-23411-00	C-7	439-25181-10	C-13
3VS-F8185-00	C-10	2T6-13613-00	B-5	341-14952-00	B-6	4F4-21110-00-P0	C-2	22F-23411-01	C-7	561-25311-00-35	C-14
3VS-F8189-00	C-4	314-13616-01	B-5	440-15111-03	B-9	4F4-21110-00-Y5	C-2	156-23412-00	C-7	109-25315-00	C-14
3VS-F8321-00	C-2	1F5-13621-02	B-5	440-15121-03	B-9	4F4-21110-00-33	C-2	22F-23412-01	C-7	1M3-25321-02-35	C-14
3VS-F8336-00	D-6	1F5-13622-02	B-5	296-15126-00	B-9	439-21421-00	C-2	122-23416-00	C-7	3Y6-2533A-01	C-14
3VS-F8371-00	D-6	2T6-13624-00	B-5	530-15317-00	B-9	439-21511-10	C-4	439-23435-02-35	C-7	1L4-25337-00	C-12
3VS-H2110-00	D-13	1F5-14101-01	B-6	439-15363-01	B-10	439-21611-10	C-4	122-23441-01	C-7		C-14
3NX-H2122-00	D-13	12G-14103-00	B-6	439-15378-00	B-10	4RP-2173L-30	C-2	122-23442-03	C-7	1L4-25347-00	C-12
3VS-H2590-10	D-14	17L-14106-00	B-6	4F4-15411-02	B-10	4RP-2173L-40	C-2	1L4-24111-00	C-9		C-14
3VS-H3310-00	D-8	1F6-14112-25	B-7	164-15416-00	B-10	4RP-2173L-50	C-2	561-24173-00	C-9	3Y6-25351-00	C-14

NUMERICAL INDEX
INDICE NUMERICO

PART NO. CODIGO NO.	REF. NO.	PART NO. CODIGO NO.	REF. NO.	PART NO. CODIGO NO.	REF. NO.	PART NO. CODIGO NO.	REF. NO.	PART NO. CODIGO NO.	REF. NO.	PART NO. CODIGO NO.	REF. NO.
538-25351-01	C-12	268-82122-00	D-13	90101-08278	C-12	90202-05193	B-8	90506-15260	C-12	93104-06021	B-4
1M3-25355-01	C-14	122-82131-00	D-13	90101-08249	C-12	90206-10036	B-15		C-14	93104-06108	B-13
304-25364-01	C-14	55K-82150-01	D-13		C-14	90206-19027	B-11	90506-25047	D-4	93104-07003	C-12
561-25366-00	C-14	116-82151-00	D-13	90101-08287	D-4	90206-13018	B-12	90506-28100	D-4	93104-21018	C-14
561-25367-00	C-15	4RP-82310-10	D-13	90101-08538	C-2	90209-01134	B-15	90506-10225	B-12	93105-47007	C-12
561-26371-00	C-15	56J-82370-00	D-13	90101-08872	C-14	90209-10131	D-12	90506-28138	B-11	93106-20001	C-12
439-25381-01	C-15	4F4-82510-01	D-13	90105-10006	C-7	90209-10160	C-7	90506-28393	C-12	93106-20002	C-14
102-25389-00	C-15	1J7-82530-02	D-14	90109-08032	D-4	90215-16020	B-14	90506-32056	D-4	93109-15001	B-11
561-25412-00	C-14	4RP-82590-00	D-14	90109-08183	C-15	90249-12008	D-3	90560-10104	C-12	93210-12327	B-9
122-25430-10	C-14	4F4-83310-NO	D-8	90109-08368	C-15		D-4	90560-12110	C-14	93210-14104	C-13
2T5-26111-00	D-3	1M3-83311-10	D-8	90109-08368	C-2	90280-03017	B-3	90560-15119	B-12	93210-18023	B-3
395-26241-00	D-3	4F4-83312-NO	D-8	90116-08100	B-2	90338-18064	B-13	90560-15120	B-12	93210-19123	B-10
395-26242-00	D-3	4F4-83330-NO	D-8	90119-08023	C-12	90340-12005	B-9	90560-20040	B-13	93210-26240	B-4
395-26243-00	D-3	3E1-83350-12	D-14		C-14	90387-06387	D-6	91401-20012	D-4	93306-20301	B-13
268-26261-00	D-3	4RP-83371-00	D-14	90149-04135	B-4	90387-10081	C-13	91401-20015	C-15	93306-20401	B-13
1Y0-26290-00	D-3	4RP-83510-00	D-9	90149-05121	D-12	90387-12098	C-15	91401-30025	C-15	93306-20485	B-3
1Y0-26290-10	D-3	4N0-83516-00	D-9	90150-08032	C-9	90387-12412	C-15	91809-30014	B-4	93306-30003	C-12
2V5-26311-00	D-3	4RP-83536-00	D-9	90151-06016	B-3	90387-20345	B-3	92501-08006	D-12	93306-30103	C-14
1V8-26312-00	D-3	4F4-83550-00	D-9	90159-05018	C-11	90387-20491	B-13	92901-04100	D-7	93310-11288	B-3
439-26321-00	D-3	395-83922-01	D-12	90170-08158	C-2	90387-25190	B-13	92901-08600	D-12	93310-41810	B-3
439-26331-00	D-3	437-83936-01	D-12	90170-08368	C-14	90401-10029	B-4	92902-04100	B-8	93410-47030	C-15
34H-26341-00	D-3		D-13	90170-10036	D-3	90430-04004	B-4	92907-03100	B-5	93430-07012	B-4
439-27111-03	D-4	439-83941-02	D-12	90170-10105	B-4	90430-12227	B-9	92907-05100	B-15	93430-12008	D-4
336-27112-00	D-4	4F6-83973-02	D-12	90171-12005	C-15	90445-05208	B-4		D-14	93440-25084	B-13
102-27114-00	D-4	361-83980-30	D-12	90179-06178	D-3	90445-08338	D-13	92907-05200	D-14	93450-13022	B-3
563-27211-03	D-4	204-84114-60	D-10	90179-06411	D-5	90445-09082	C-9	92907-06100	C-10	93450-41030	B-12
268-27231-00	D-4	4F4-84115-00	D-10	90179-13073	B-12	90445-09300	C-5		C-15	93501-04011	C-7
395-27311-01	D-4	3L6-84120-00	D-10	90179-16018	B-14	90445-09304	C-9		D-6	93503-16010	C-7
439-27411-00	D-4	3L8-84124-00	D-10	90179-25051	C-7	90464-20031	D-3		D-13	93507-32009	B-15
441-27413-01	D-4	4F4-84130-00-P0	D-10	90183-04047	B-6	90467-08003	C-5	92907-06600	D-14	93509-32012	B-15
1L7-27430-00	C-6	4F4-84130-00-Y5	D-10	90185-10080	C-13		C-9		C-4	93603-06072	B-4
120-27433-00	C-6	4F4-84130-00-33	D-10	90201-05033	C-6	90467-20023	B-5		C-7	93608-06091	B-12
1AJ-28100-00	C-3	3L6-84137-00	D-10	90201-06050	B-15	90468-02033	B-4		C-10	93612-14035	B-13
395-28185-00	C-10	3L6-84140-00	D-10	90201-06082	C-2	90468-12007	C-15		D-4	93612-15063	B-13
439-28189-00	C-4	3L6-84145-00	D-10	90201-06082	D-6	90468-28046	B-11		D-13	94140-08747	C-13
1L4-28311-10	D-6	4F4-84510-00	D-11	90201-061A5	C-15	90480-11057	B-4	92907-08100	C-2		C-15
439-28321-00	C-2	122-84514-30	D-11	90201-06765	C-4	90480-12053	C-3		C-11	94240-08136	C-13
439-28335-02	D-6	1K6-84521-00	D-11	90201-07078	C-12	90480-16179	B-9		C-13		C-15
1L4-28356-00	D-6	1K6-84523-00	D-11	90201-12179	B-13	90501-08183	B-15		C-14	94580-52088	D-2
439-28371-00	D-6	355-85111-01	D-14	90201-12190	C-8	90501-09197	B-15		C-15	94680-52001	D-2
4F4-28385-10	C-2	3T5-85520-M1	D-7	90201-12535	B-3	90501-10245	D-5		D-4	94701-00039	B-2
626-45577-00-01	B-13	3UP-85540-10	D-13	90201-13409	B-12	90501-12089	B-13	92907-08200	C-15	95304-12800	C-6
626-45577-00-03	B-13	4F4-85542-00	D-13	90201-16250	B-12	90501-12198	B-15	92907-08600	B-8	95307-06800	C-10
626-45577-00-05	B-13	4GC-85550-00	D-7	90201-168K3	B-4	90504-06020	C-5		C-11		C-12
16Y-81313-M0	D-7	4RP-85560-00	D-7	90201-20269	C-12	90506-08075	B-5	92907-10100	C-7		C-14
4F4-81915-00	D-13	2AL-85590-M0	D-7	90201-21381	B-13	90506-07068	B-15	93102-20009	B-3		C-15
3AH-81980-00	D-13	2T5-85720-00	D-14	90202-04003	B-6	90506-12025	B-12	93102-26042	B-13	95307-06800	C-13
120-82110-15	D-13	90101-06278	C-14	90202-05191	B-8	90506-12139	B-12	93103-28011	B-3		C-15

NUMERICAL INDEX
INDICE NUMERICO

PART NO. CODIGO NO.	REF. NO.	PART NO. CODIGO NO.	REF. NO.	PART NO. CODIGO NO.	REF. NO.	PART NO. CODIGO NO.	REF. NO.	PART NO. CODIGO NO.	REF. NO.
95307-08700	C- 15	98507-08020	D- 6						
	D- 4		D- 13						
95307-10800	C- 7	98507-08025	B- 5						
95317-12800	B- 3		B- 10						
95801-05100	D- 12	98507-08035	B- 9						
95807-10100	C- 8	98507-08040	B- 10						
95707-08500	D- 9	98507-08045	B- 9						
95707-08500	B- 2		B- 10						
	C- 4	98507-08050	B- 9						
	D- 11		D- 6						
95707-08500	C- 2	98507-08100	B- 10						
	D- 8	98507-08010	B- 9						
95827-08020	C- 2	98511-04012	D- 7						
95827-08120	C- 2	98511-04025	D- 7						
97007-08010	B- 5	98707-05016	D- 7						
97007-08012	C- 4	98707-08012	B- 9						
	C- 10	98901-03008	D- 8						
	D- 13	98904-08010	B- 8						
	D- 14	98907-04018	D- 14						
97007-08018	C- 2	99001-04800	B- 15						
	C- 4	99009-12400	B- 13						
	D- 13	99009-15400	B- 11						
97007-08020	C- 4	99009-15500	B- 15						
97007-08025	C- 10	99009-19400	B- 11						
97007-08018	B- 8	99009-20400	B- 12						
	C- 11		C- 12						
97017-08025	B- 11	99530-10014	B- 10						
97017-08035	C- 7	99530-12016	B- 9						
97707-50512	B- 15								
97780-40130	D- 11								
97801-03008	C- 9								
98501-04008	D- 7								
98501-04010	D- 7								
98501-05025	D- 12								
98502-04018	B- 6								
98507-03010	B- 5								
98507-04008	B- 10								
98507-05010	B- 15								
	C- 6								
98507-05018	D- 12								
98507-05020	B- 4								
98507-05030	D- 12								
98507-05035	B- 4								
98507-08010	D- 13								
98507-08012	B- 13								
	D- 6								
98507-08018	B- 9								
	D- 13								